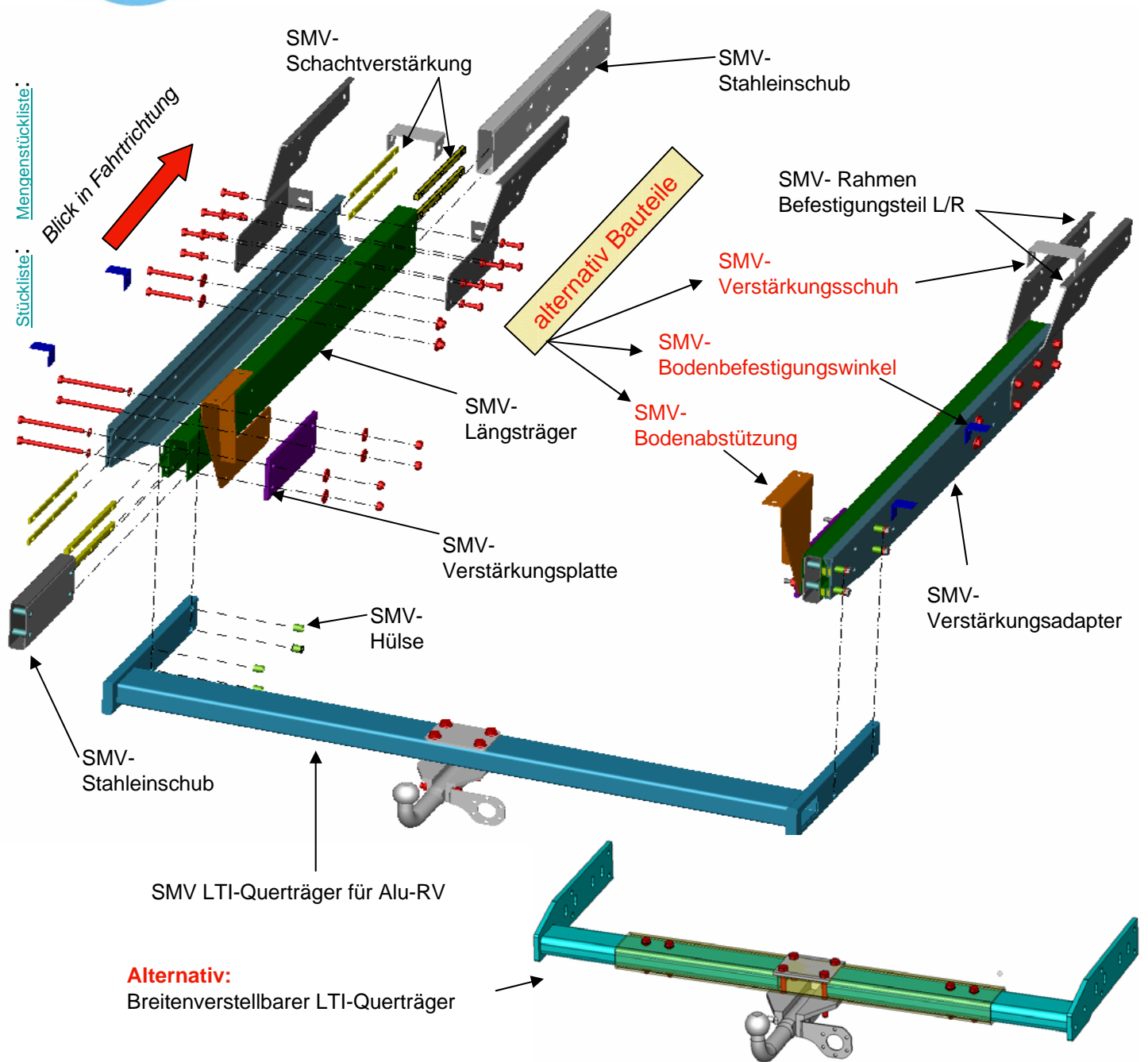




<b>Anbauanleitung:</b>	<b>Art. Text Nr.:</b>	<b>100053008403</b>
<b>Fahrzeugchassis:</b>	Fiat X250 Spezial / Normal	
<b>Typenbezeichnung:</b>	Rahmenverlängerung <b>Alu</b> + AHK D-Wert 12,5KN	
<b>Ableitungszeichnung:</b>	20004279 => Art.: 1028000000409	
<small>Technische Änderungen vorbehalten:</small>		

## Montage Übersicht (Zusammensetzung):



**Achtung!**  
 Auf Korrosionsschutz ist nach dem Bohren von Löchern zu achten!  
 Die Kontaktfläche zwischen Rahmenadapter und Fahrzeugrahmen muss an den Verschraubungspunkten von eventuell vorhandenem Unterbodenschutz oder Wachs gereinigt werden.

**Hinweis!**  
 Sämtliche Befestigungsschrauben nach ca. 1000 Nutzungs-km nachziehen!  
 Um ein Erlöschen der Haftpflichtversicherung des Fahrzeuges zu vermeiden, dürfen zum weiteren Anbau des Systems nur Anbauelemente der Firma SMV-Metall verwendet werden!  
 Alle Anbauteile lassen sich bei Fahrzeugwechsel problemlos wieder verwenden. Nur Grundrahmen oder Befestigungselemente müssen typenspezifisch nachgerüstet werden!

**Anzugmomente von Schraubenverbindungen:**  
 Anzugsmomente nach **T0002** ausführen.

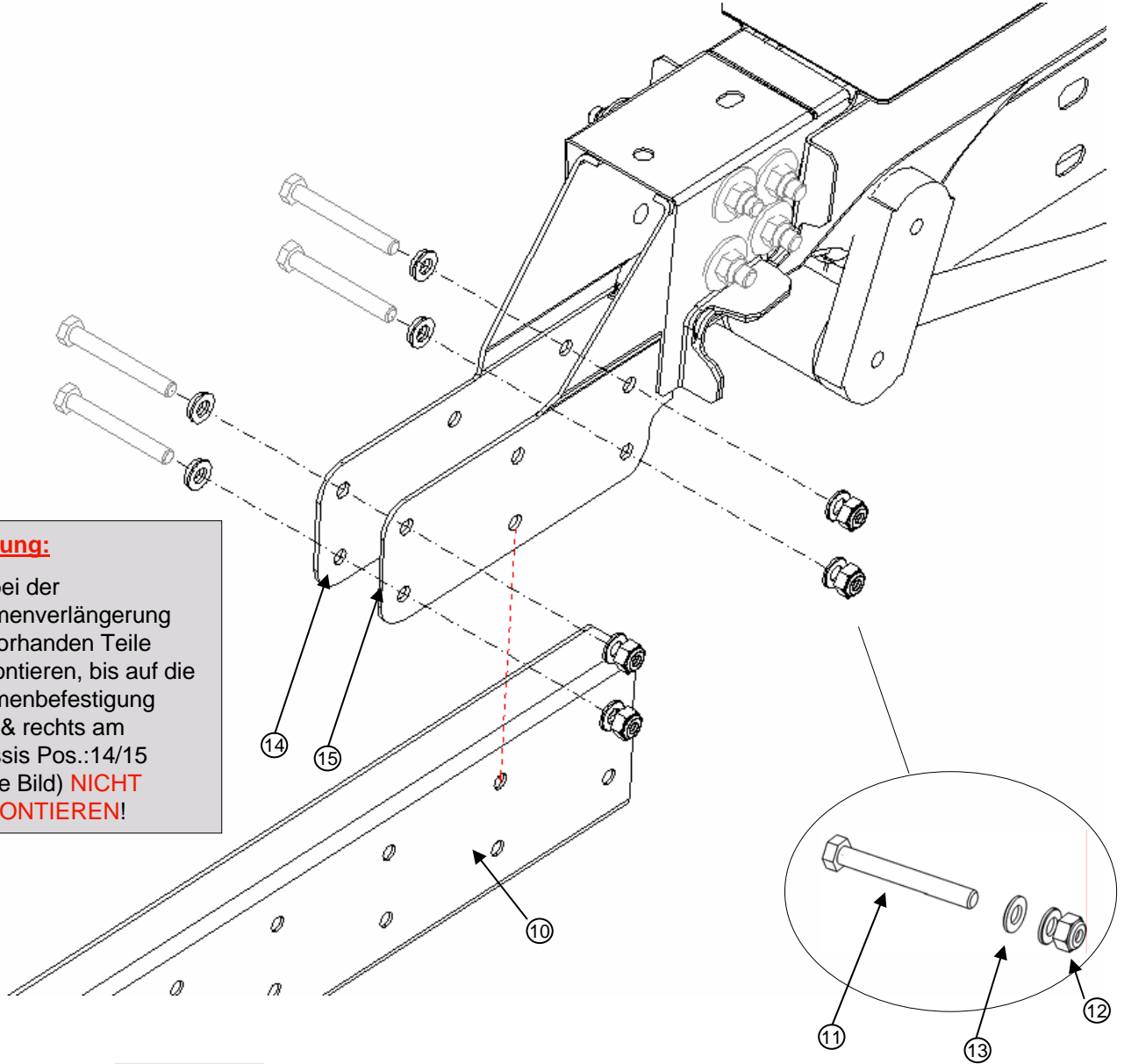
**Wichtig!**  
 Diese Anbauanleitung bitte nicht wegwerfen, sie ist mit der Einzelbescheinigung den Fahrzeugpapieren beizugeben.

T00166\_ppt



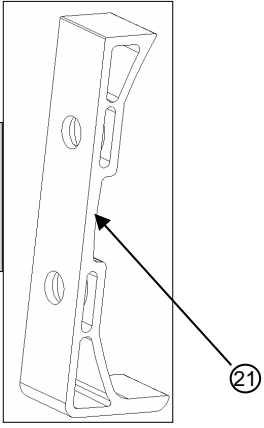
<b>Anbauanleitung:</b>	<b>Art. Text Nr.:</b>	<b>100053008403</b>
<b>Fahrzeugchassis:</b>	Fiat X250 Spezial / Normal	
<b>Typenbezeichnung:</b>	Rahmenverlängerung <b>Alu</b> + AHK D-Wert 12,5KN	
<b>Ableitungszeichnung:</b>	20004279 => Art.: 1028000000409	
<small>Technische Änderungen vorbehalten:</small>		

**1. Demontage- Längsträger:**



**Achtung:**  
 Die bei der Rahmenverlängerung die vorhanden Teile demontieren, bis auf die Rahmenbefestigung links & rechts am Chassis Pos.:14/15 (siehe Bild) **NICHT DEMONTIEREN!**

**Hinweis:**  
 Adapterstück demontieren & entsorgen!



Step	Pos.	Bezeichnung / Werkstoff	Menge / Norm
01	10/20	<b>Demontage Längsträger L/R</b>	Je 1x
	11	Sechskant- Schraube Festigkeitsklasse 8.8	8x DIN 933- M10x80
	12	Sechskant- Mutter Festigkeitsklasse 8.	8x DIN 985- M10
	13	Unterleg- Scheibe	16x DIN 125- 10,5
	14/15	<b>Montierte Rahmenadapter L/R</b>	Je 2x
	21	<b>Adapterstück demontieren</b>	4x

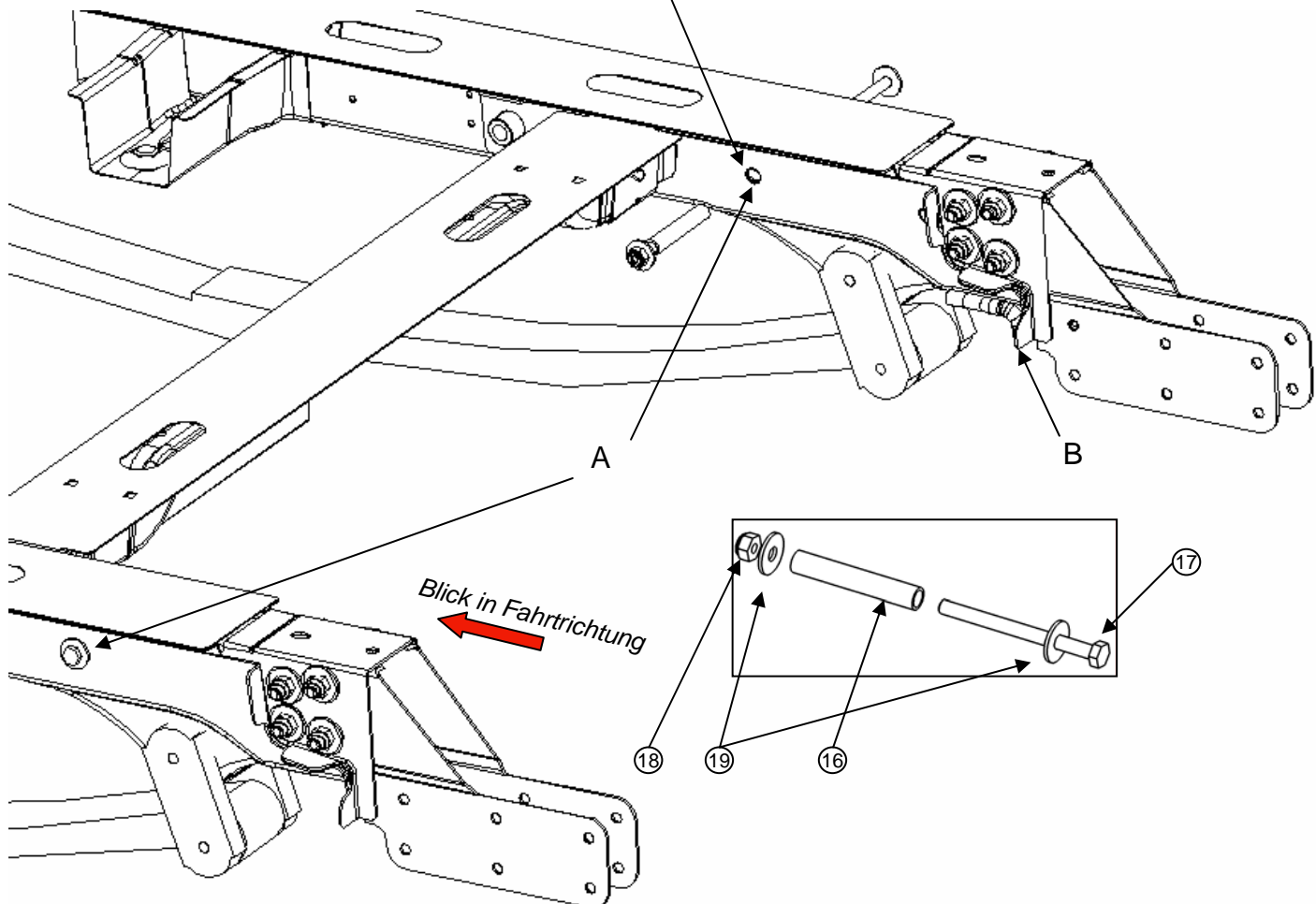
T00165\_ppt



<b>Anbauanleitung:</b>	<b>Art. Text Nr.:</b>	<b>1000053008403</b>
<b>Fahrzeugchassis:</b>	Fiat X250 Spezial / Normal	
<b>Typenbezeichnung:</b>	Rahmenverlängerung <b>Alu</b> + AHK D-Wert 12,5KN	
<b>Ableitungszeichnung:</b>	20004279 => Art.: 1028000000409	
<small>Technische Änderungen vorbehalten:</small>		

**1. Montage- Vorbereitung:**

**Hinweis:** Vorhandene Bohrung aufbohren auf Hülsendurchmesser. Korrosionsschutz auftragen.



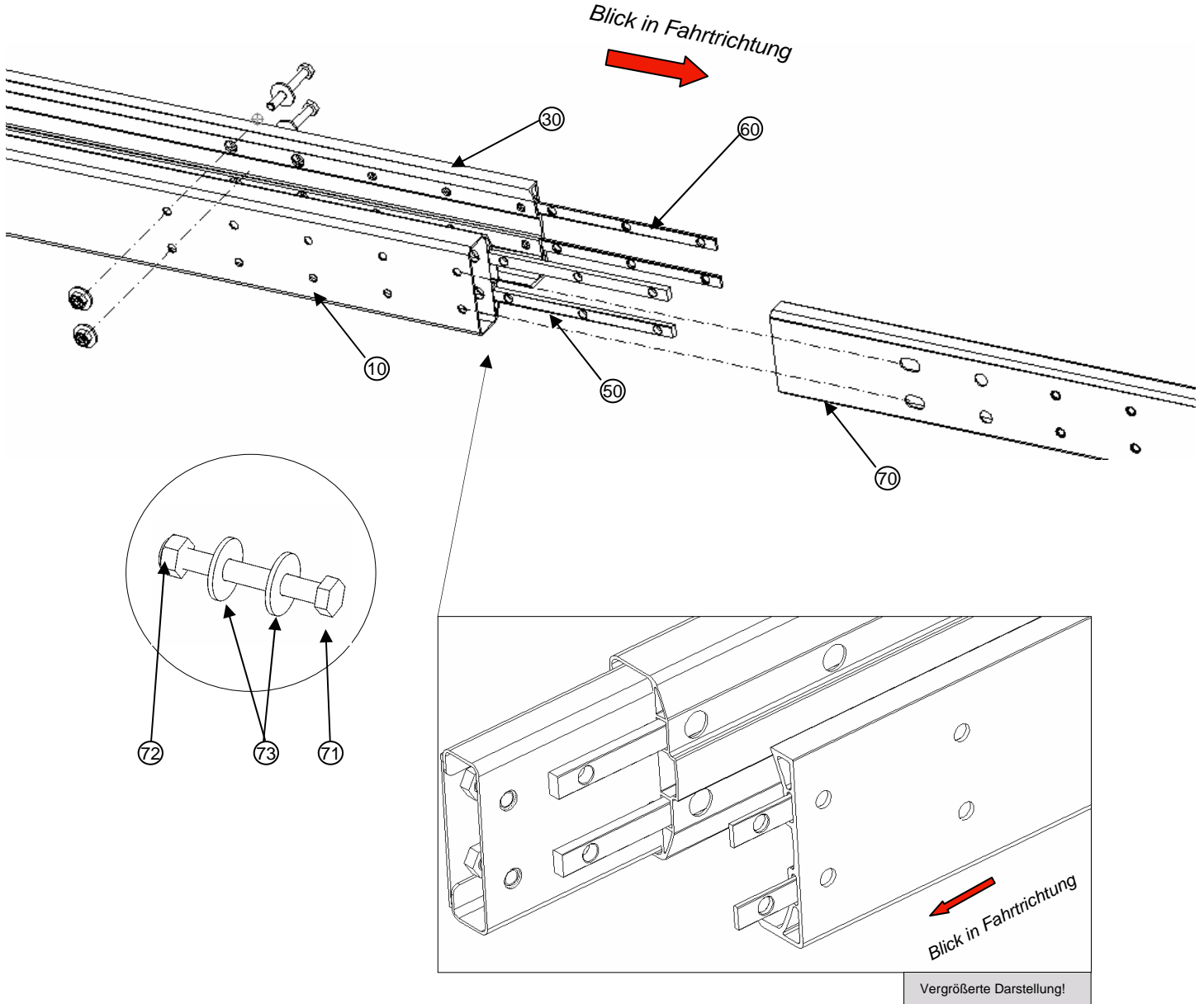
Step	Pos.	Bezeichnung / Werkstoff	Menge / Nom
01.1	A	Auf Hülsendurchmesser $\varnothing$ aufbohren	$\varnothing$ 16,5 mm
	B	Abschleppöse abtrennen	-
	14/15	Montierte Rahmenadapter L/R	Je 2x
	16	Hülsen D-16mm	2x
	17	Sechskant- Schraube Festigkeitsklasse 8.8	2xDIN 931-M10x120 galZn
	18	Mutter Festigkeitsklasse 8	2xDIN 985-M10 galZn
	19	Unterleg- Scheibe	4xDIN 9021-10,5 galZn

T00166\_ppt



<b>Anbauanleitung:</b>	<b>Art. Text Nr.:</b>	<b>100053008403</b>
<b>Fahrzeugchassis:</b>	Fiat X250 Spezial / Normal	
<b>Typenbezeichnung:</b>	Rahmenverlängerung <b>Alu</b> + AHK D-Wert 12,5KN	
<b>Ableitungszeichnung:</b>	20004279 => Art.: 1028000000409	
<small>Technische Änderungen vorbehalten:</small>		

**2. Montage- Stahleinschub & Verstärkungsadapter:**



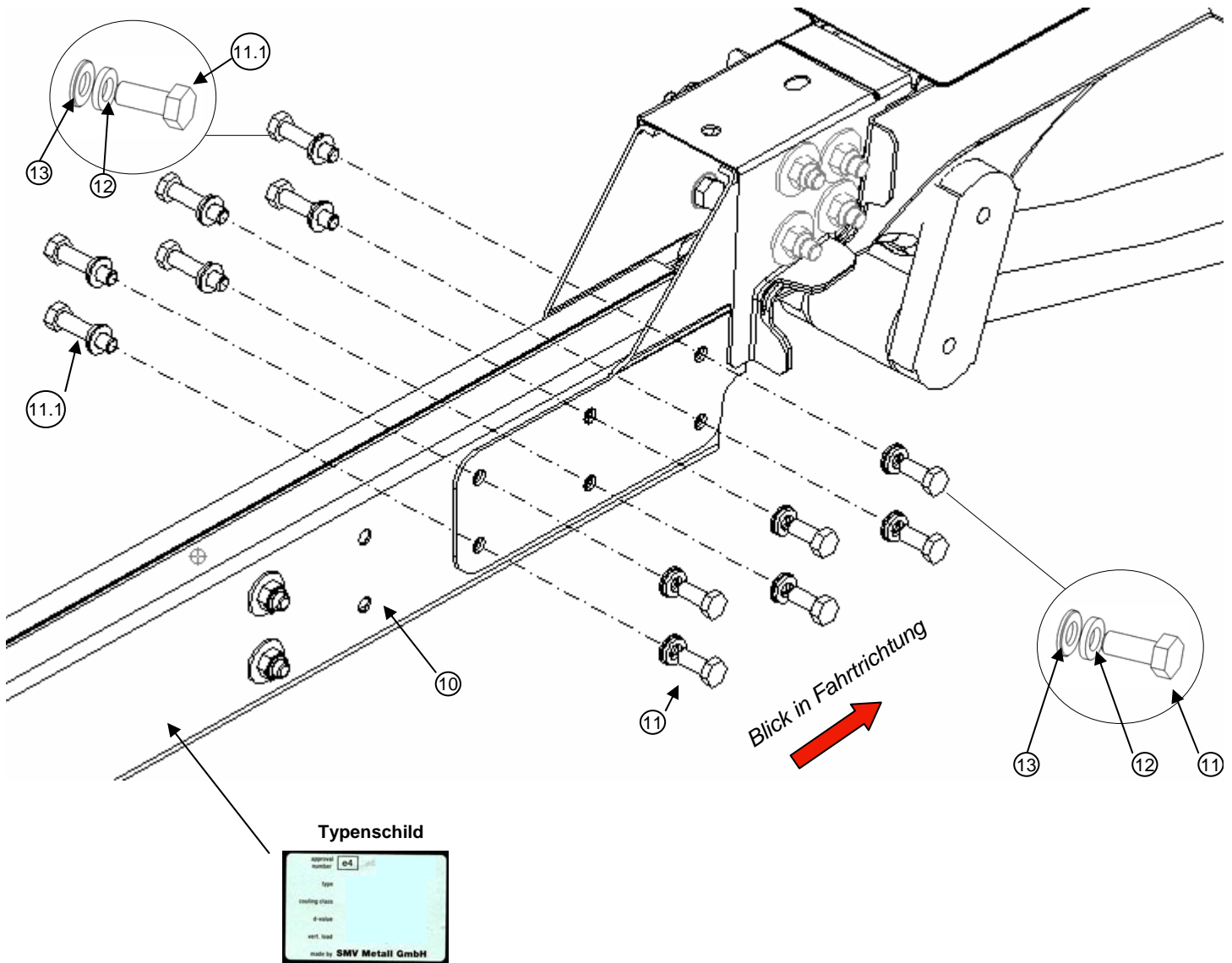
Step	Pos.	Bezeichnung / Werkstoff	Menge / Norm
02	10/20	Montage Längsträger L/R (Grundrahmen)	Je 1x
	30/40	Montage Verstärkungs- Profil L/R	Je 1x
	50	Schachtverstärkung 15x8x240mm	4x
	60	Schachtverstärkung 15x3x240mm	4x
	70	Stahleinschub	2x
	71	Sechskant- Schraube	4xDIN 933- M10x80
	72	Sechskant- Mutter	4xDIN 985 M10
	73	Unterleg- Scheibe	8xDIN 9021- 10,5

T00165\_ppt



<b>Anbauanleitung:</b>	<b>Art. Text Nr.:</b>	<b>1000053008403</b>
<b>Fahrzeugchassis:</b>	Fiat X250 Spezial / Normal	
<b>Typenbezeichnung:</b>	Rahmenverlängerung <b>Alu</b> + AHK D-Wert 12,5KN	
<b>Ableitungszeichnung:</b>	20004279 => Art.: 1028000000409	
Technische Änderungen vorbehalten:		

**3. Montage- Längsträger am Rahmenadapter:**



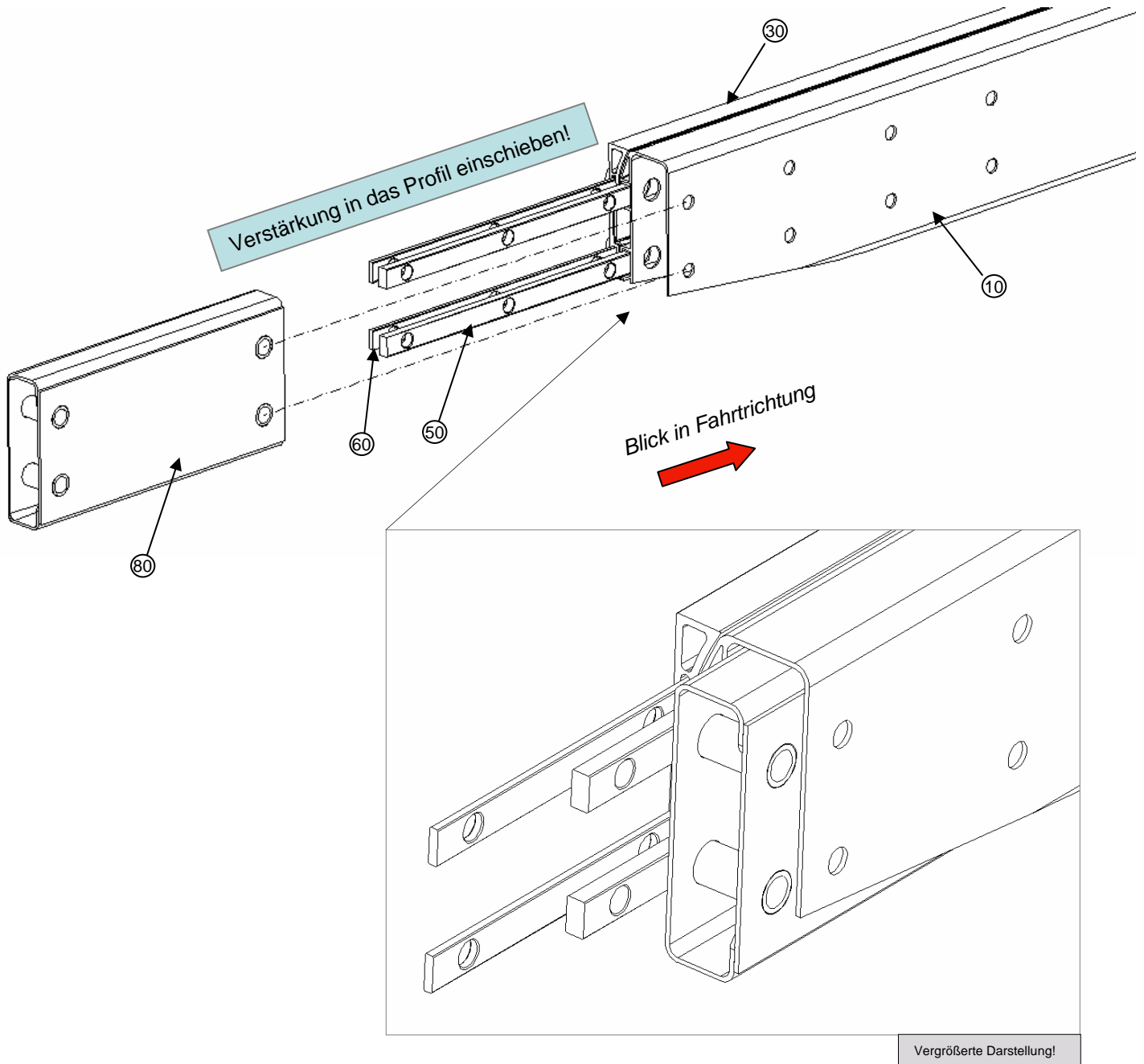
Step	Pos.	Bezeichnung / Werkstoff	Menge / Norm
03	10/20	Montage Längsträger L/R	Je 1x
	11	Sechskant- Schraube Festigkeitsklasse 8.8	12x DIN 933- M10x25
	11.1	Sechskant- Schraube Festigkeitsklasse 8.8	12x DIN 933- M10x45
	12	Federring	24x DIN 127-A 10
	13	Unterleg- Scheibe	24x DIN 125- 10,5

T00166\_ppt



<b>Anbauanleitung:</b>	<b>Art. Text Nr.:</b>	<b>100053008403</b>
<b>Fahrzeugchassis:</b>	Fiat X250 Spezial / Normal	
<b>Typenbezeichnung:</b>	Rahmenverlängerung <b>Alu</b> + AHK D-Wert 12,5KN	
<b>Ableitungszeichnung:</b>	20004279 => Art.: 1028000000409	
<small>Technische Änderungen vorbehalten:</small>		

**4. Montage- Stahleinschub:**



Vergrößerte Darstellung!

Step	Pos.	Bezeichnung / Werkstoff	Menge / Norm
04	10/20	Montierte Längsträger L/R (Grundrahmen)	Je 1x
	30	Montierte Verstärkungs- Profil L/R	Je 1x
	50	Schachtverstärkung 15x8x240mm	4x
	60	Schachtverstärkung 15x3x240mm	4x
	80	Stahleinschub L-240mm	2x

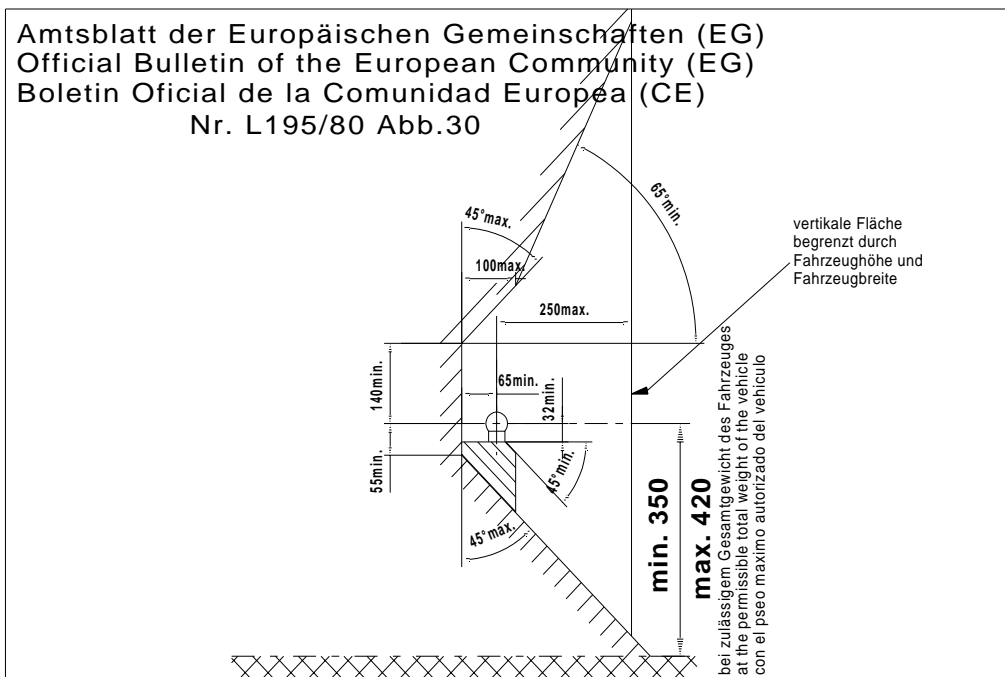
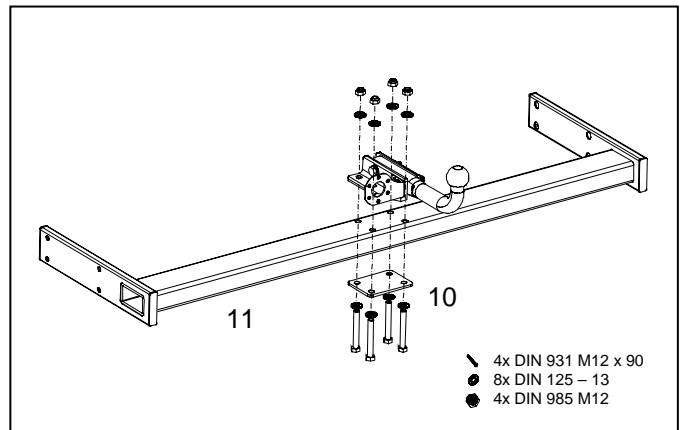
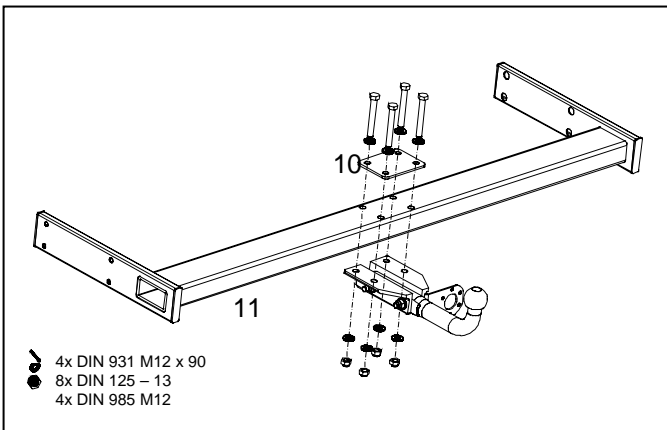
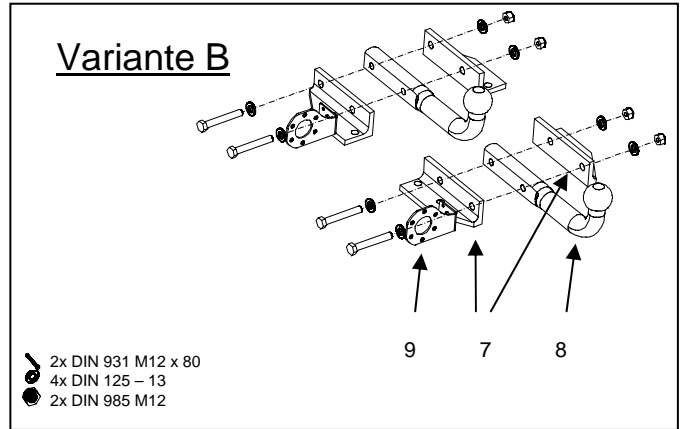
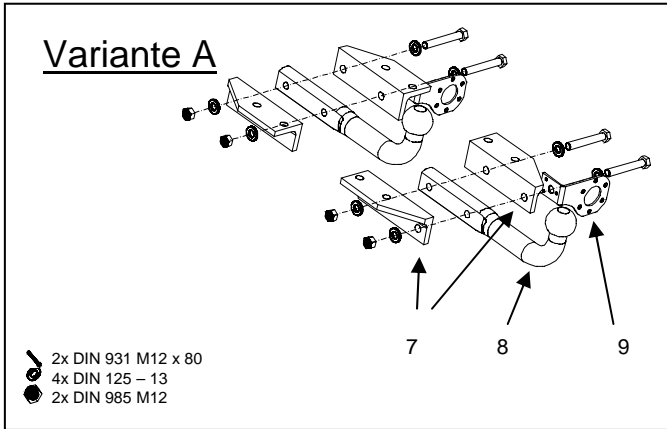
T00166\_ppt



<b>Anbauanleitung:</b>	<b>Art. Text Nr.:</b>	<b>100053008403</b>
<b>Fahrzeugchassis:</b>	Fiat X250 Spezial / Normal	
<b>Typenbezeichnung:</b>	Rahmenverlängerung <b>Alu</b> + AHK D-Wert 12,5KN	
<b>Ableitungszeichnung:</b>	20004279 => Art.: 102800000409	
Technische Änderungen vorbehalten:		

**Achtung!!!** Bei Breitenverstellbaren LTI-Querträger, Anbauanleitung Verstellbare AHK (Art. Text Nr.:100053008601) benutzen!

**5. Zulässige Montagevarianten beim LTI-Querträger für Alu-RV**



T00166\_ppt

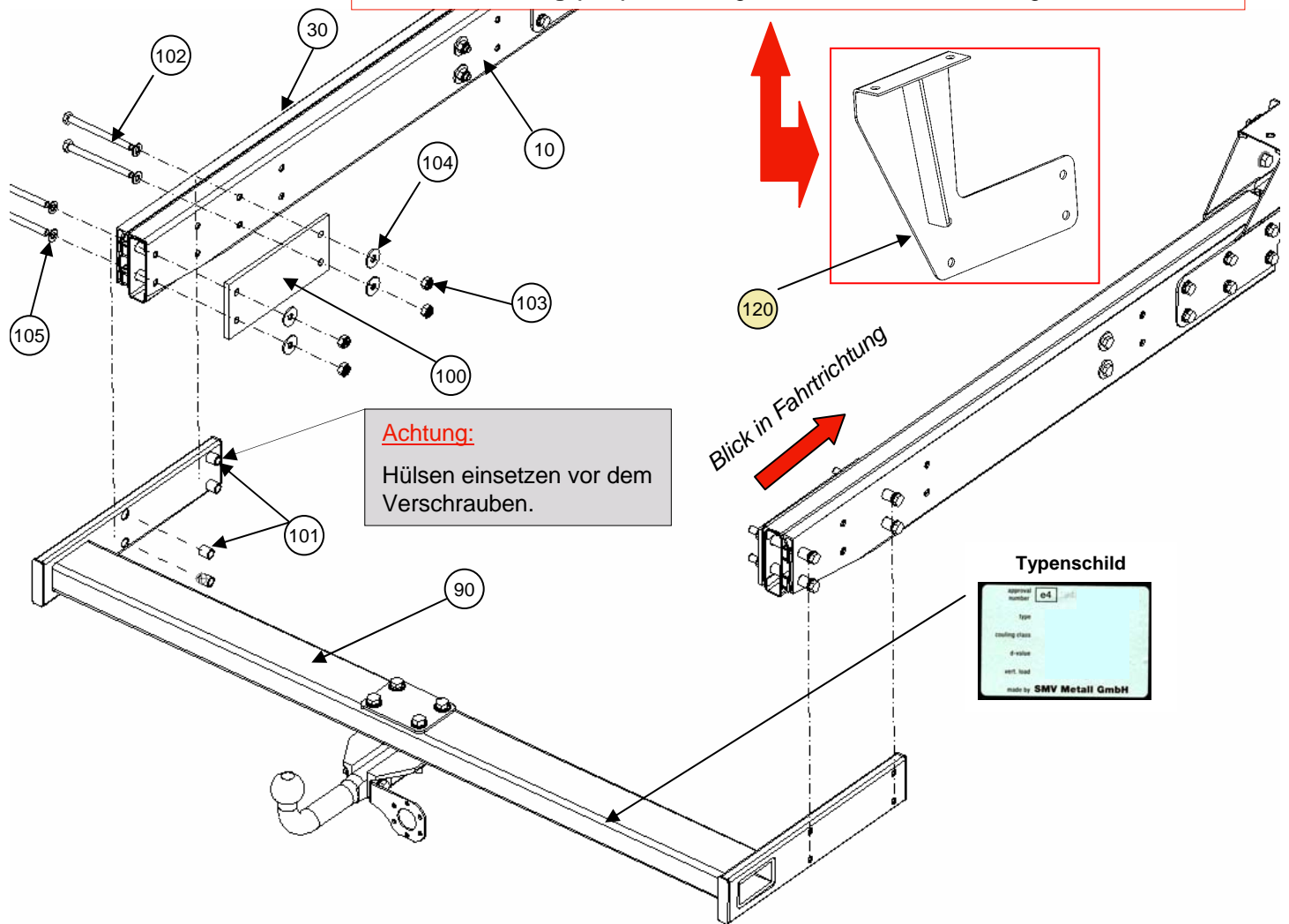


<b>Anbauanleitung:</b>	<b>Art. Text Nr.:</b>	<b>1000053008403</b>
<b>Fahrzeugchassis:</b>	Fiat X250 Spezial / Normal	
<b>Typenbezeichnung:</b>	Rahmenverlängerung <b>Alu</b> + AHK D-Wert 12,5KN	
<b>Ableitungszeichnung:</b>	20004279 => Art.: 1028000000409	
Technische Änderungen vorbehalten:		

**Achtung!!!** Bei Breitenverstellbaren LTI-Querträger, Anbauanleitung Verstellbare AHK (Art. Text Nr.:1000053008601) benutzen!

**6. Montage- Querträger:**

**Hinweis für Adria Reisemobile:**  
**Bodenabstützung (120) muss eingebaut werden siehe Montage Zusatzblatt 6.2!**



Step	Pos.	Bezeichnung / Werkstoff	Menge / Nom
06	10/20	Montierte Längsträger L/R (Grundrahmen)	Je 1x
	30/40	Montierte Verstärkungs- Profil L/R	Je 1x
	90	Montage AHK Querträger	1x
	100	Verstärkungsplatte	2x
	101	Hülsen D-16mm, Länge 17mm	8x
	102	Sechskant- Schraube Festigkeitsklasse 8.8	8xDIN 931-M10x120 galZn
	103	Mutter Festigkeitsklasse 8	8xDIN 985-M10 galZn
	104	Unterleg- Scheibe	8xDIN 9021-10,5 galZn
	105	Unterleg- Scheibe	8x DIN 125- 10,5 galZn
		120	Montage Bodenabstützung L/R siehe Zusatzblatt 6.2

T00166\_ppt

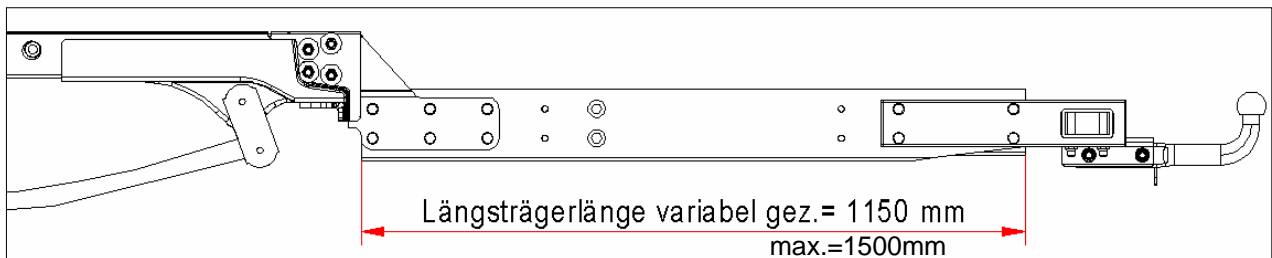
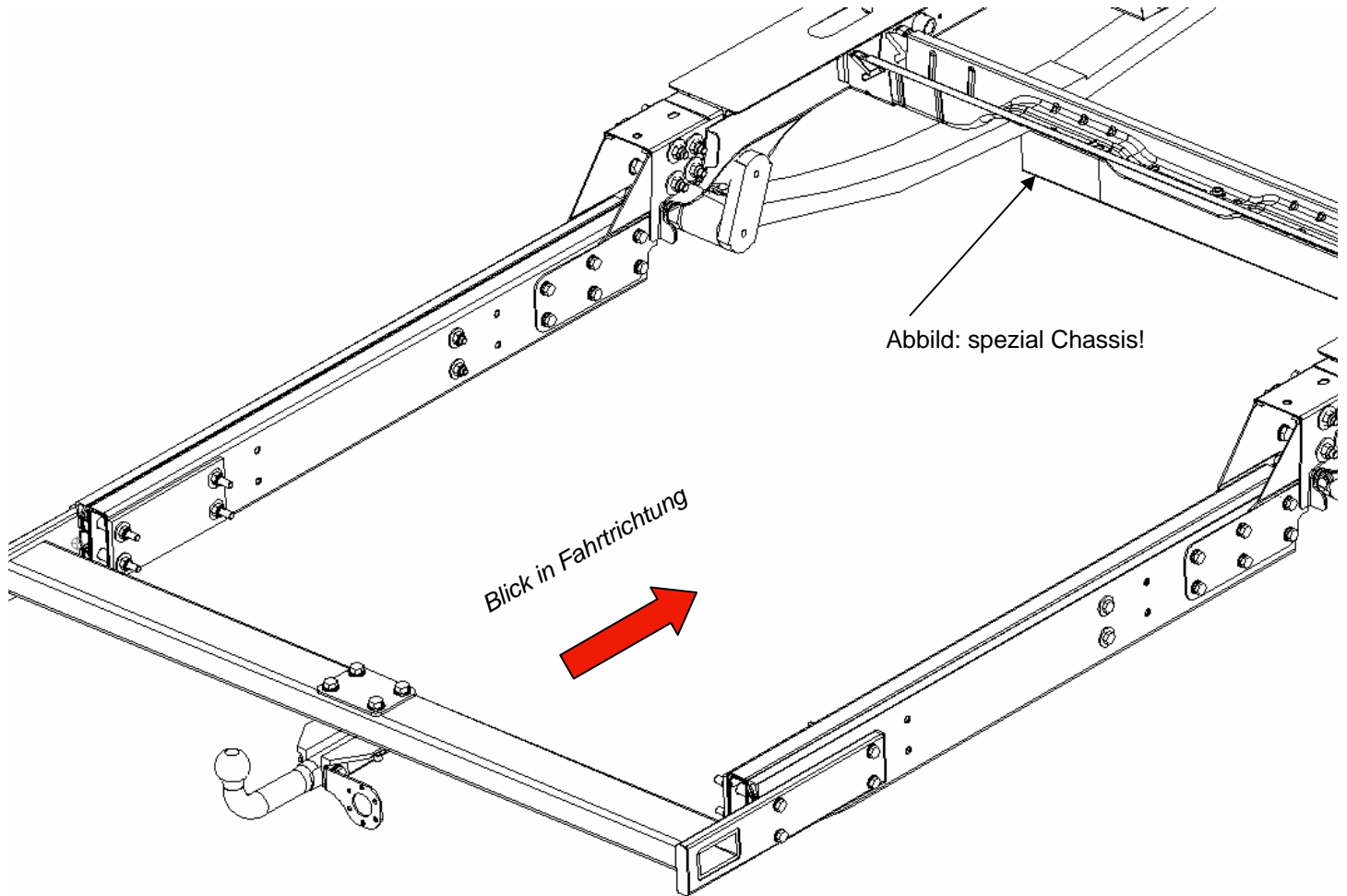




<b>Anbauanleitung:</b>	<b>Art. Text Nr.:</b>	<b>1000053008403</b>
<b>Fahrzeugchassis:</b>	Fiat X250 Spezial / Normal	
<b>Typenbezeichnung:</b>	Rahmenverlängerung <b>Alu</b> + AHK D-Wert 12,5KN	
<b>Ableitungszeichnung:</b>	20004279 => Art.: 1028000000409	

Technische Änderungen vorbehalten:

## Montage Übersicht (Zusammengesetzt):





<b>Anbauanleitung:</b>	<b>Art. Text Nr.:</b>	<b>1000053008403</b>
<b>Fahrzeugchassis:</b>	Fiat X250 Spezial / Normal	
<b>Typenbezeichnung:</b>	Rahmenverlängerung <b>Alu</b> + AHK D-Wert 12,5KN	
<b>Ableitungszeichnung:</b>	20004279 => Art.: 1028000000409	

Technische Änderungen vorbehalten:

## Dokumentation SMV

Schrauben- Abmessung	Reibwert y ges.	Anziehdrehmomente MA max (Ncm)					
		4.6	4.8	5.6	5.8	8.8	10.9
<b>M 3</b>	0,125	44	56	72	128	180	215
<b>M 3,5</b>	0,125	68	86	110	196	275	330
<b>M 4</b>	0,125	102	128	166	290	410	495
<b>M 5</b>	0,125	200	250	320	575	810	970
<b>Anziehdrehmomente MA max (Nm)</b>							
<b>M 6</b>	0,125	3,4	4,3	5,6	9,9	14	16,5
<b>M 7</b>	0,125	5,7	7,1	9,3	16,5	23	27
<b>M 8</b>	0,128	8,3	10,5	13,6	24	34	40
<b>M 10</b>	0,125	16,6	21	27	48	67	81
<b>M 12</b>	0,125	29	36	47	83	117	140
<b>M 14</b>	0,125	46	58	74	132	185	220
<b>M 16</b>	0,125	70	88	115	200	285	340
<b>M 18</b>	0,125	95	121	155	275	390	470
<b>M 20</b>	0,125	135	171	219	390	550	660

Text Nr.: T00002.doc

Seite: 1/1

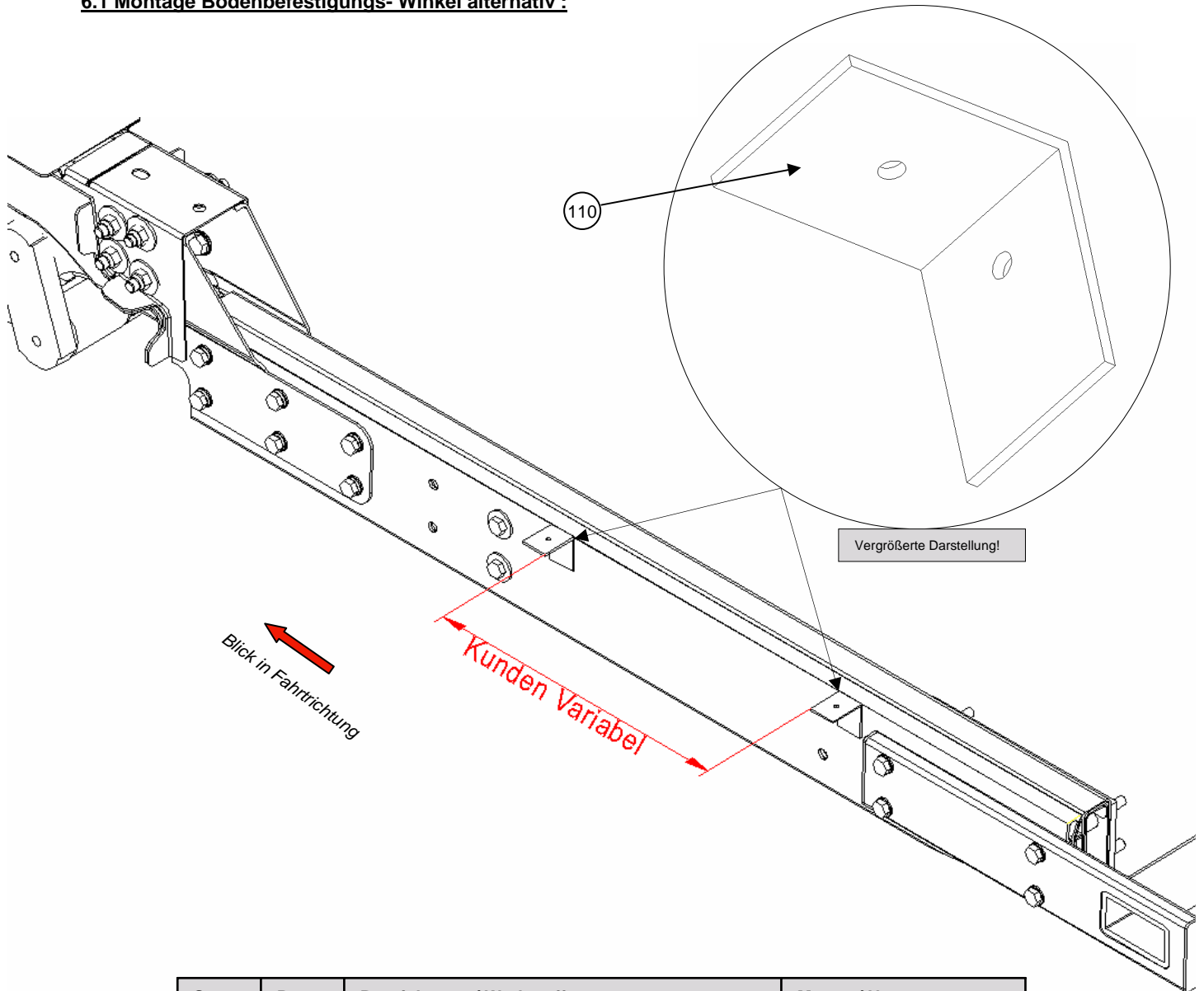
T00166\_ppt



<b>Anbauanleitung:</b>	<b>Art. Text Nr.:</b>	<b>100053008403</b>
<b>Fahrzeugchassis:</b>	Fiat X250 Spezial / Normal	
<b>Typenbezeichnung:</b>	Rahmenverlängerung <b>Alu</b> + AHK D-Wert 12,5KN	
<b>Ableitungszeichnung:</b>	20004279 => Art.: 1028000000409	
<small>Technische Änderungen vorbehalten:</small>		

## Montage ( Zusatzblatt ):

### 6.1 Montage Bodenbefestigungs- Winkel alternativ :



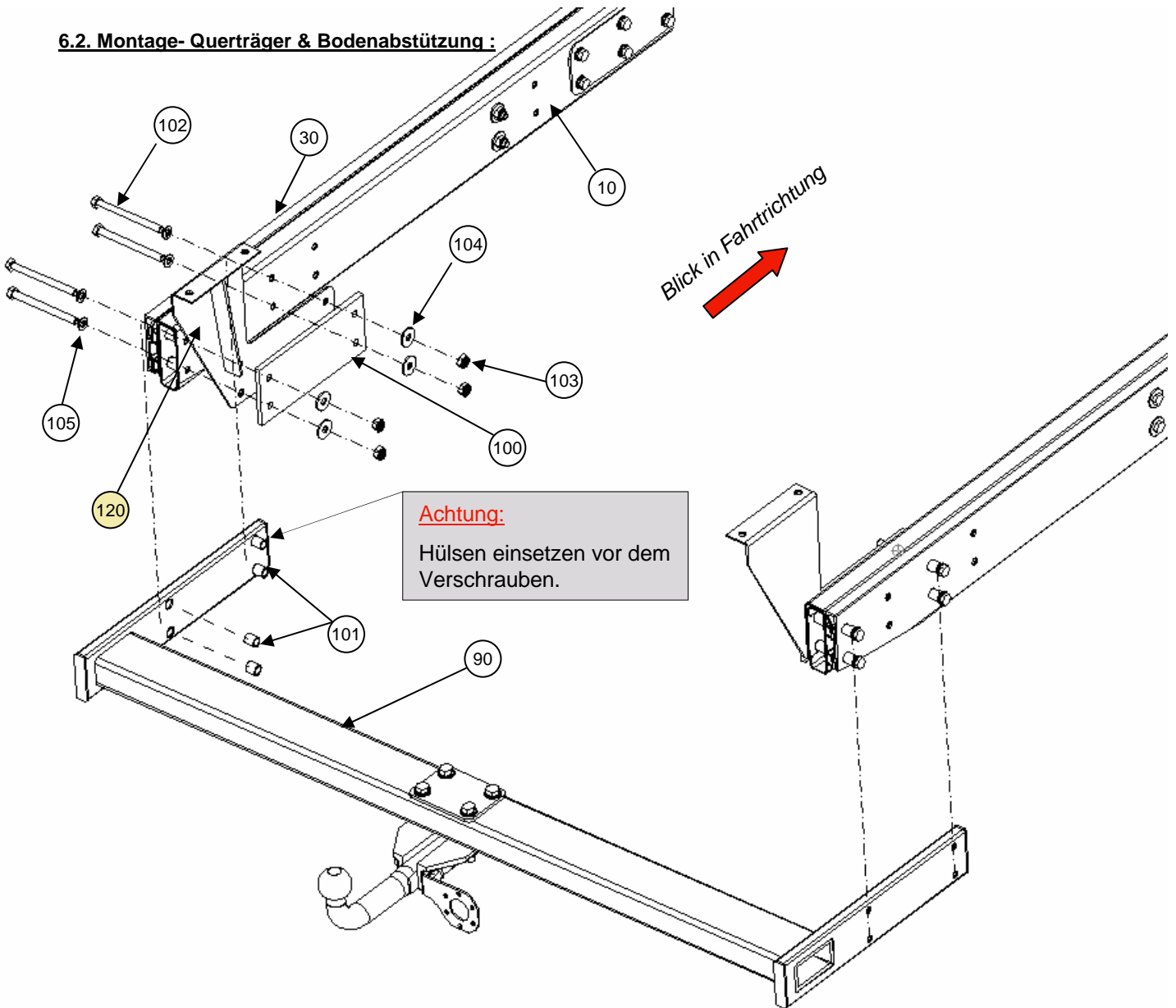
Step	Pos.	Bezeichnung / Werkstoff	Menge / Nom
06.1	110	Montage Bodenbefestigungs- Winkel	4x
	-	Schraubensatz nicht vorhanden	-



<b>Anbauanleitung:</b>	<b>Art. Text Nr.:</b>	<b>1000053008403</b>
<b>Fahrzeugchassis:</b>	Fiat X250 Spezial / Normal	
<b>Typenbezeichnung:</b>	Rahmenverlängerung <b>Alu</b> + AHK D-Wert 12,5KN	
<b>Ableitungszeichnung:</b>	20004279 => Art.: 1028000000409	
<small>Technische Änderungen vorbehalten:</small>		

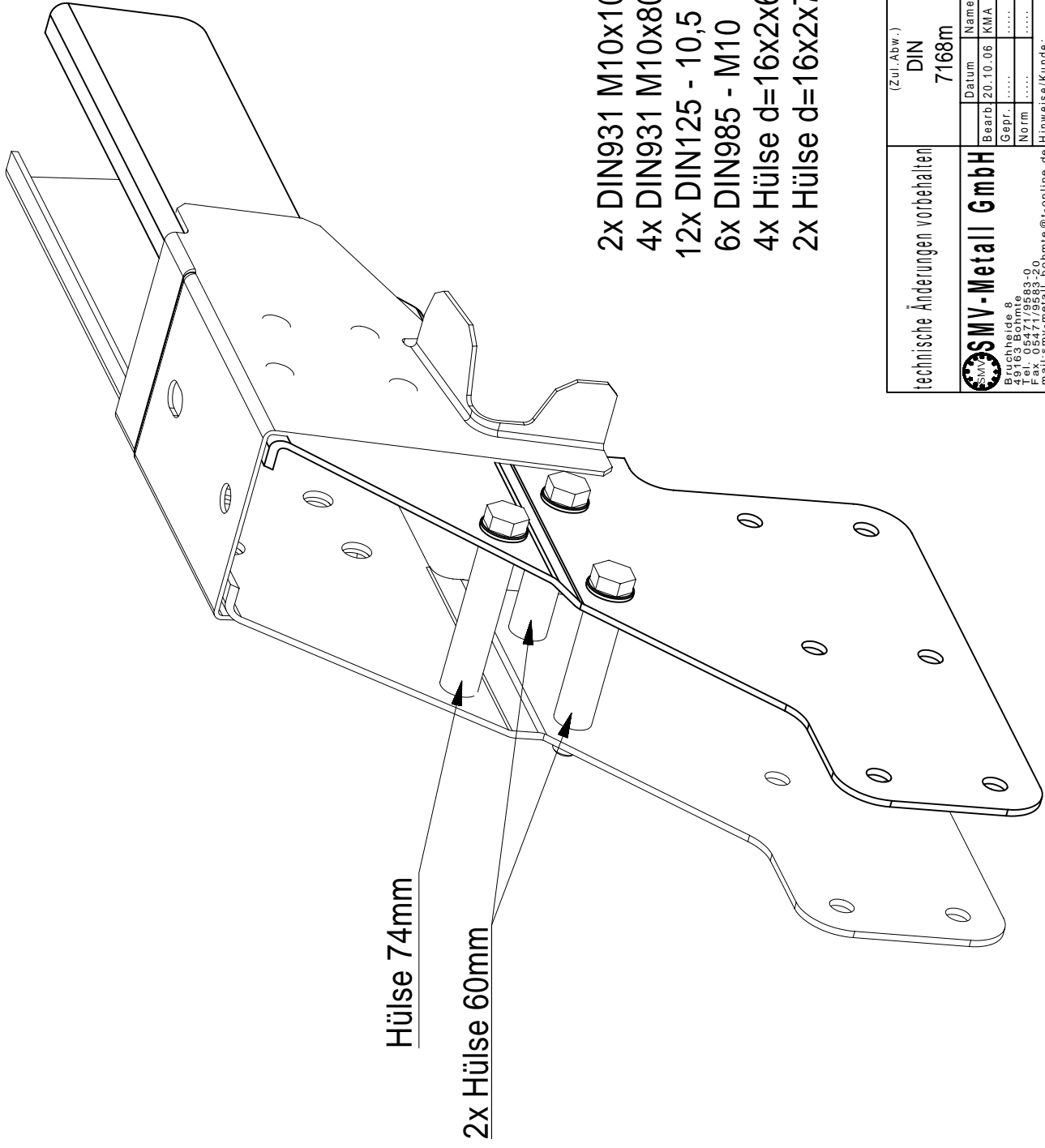
## Montage ( Zusatzblatt ):

### 6.2. Montage- Querträger & Bodenabstützung:



Step	Pos.	Bezeichnung / Werkstoff	Menge / Nom
06.2	10/20	Montierte Längsträger L/R (Grundrahmen)	Je 1x
	30/40	Montierte Verstärkungs- Profil L/R	Je 1x
	90	Montage AHK Querträger	1x
	100	Verstärkungsplatte	2x
	101	Hülsen D-16mm	8x
	102	Sechskant- Schraube Festigkeitsklasse 8.8	8xDIN 931-M10x120 galZn
	103	Mutter Festigkeitsklasse 8	8xDIN 985-M10 galZn
	104	Unterleg- Scheibe	8xDIN 9021-10,5 galZn
	105	Unterleg- Scheibe	8x DIN 125- 10,5 galZn
	120	Montage Bodenabstützung L/R	2x

T00165\_ppt



- 2x DIN931 M10x100
- 4x DIN931 M10x80
- 12x DIN125 - 10,5
- 6x DIN985 - M10
- 4x Hülse d=16x2x60 verz
- 2x Hülse d=16x2x74 verz

technische Änderungen vorbehalten	(Zul. Abw.)		Produkt: RV-AL-12,5 kN	Kunde: .....
	DIN 7168m		Anbauleitung-Nr. des Textes: .....	
<b>SMV-Metall GmbH</b> Schilde 8 49163 Bornte Tel. 05471/9583-0 mail: smv-metall@t-online.de	Datum	Name	Fahrzeugtype:	
	Bearb. 20.10.06	KMA	<b>Montage Hülsen</b>	
	Gepr. ....	.....	Art.: Anbauleitung Adria Special Chassis	
	Norm. ....	.....	(Zeichnungsnummer)	
Hinweise/Kunde:		Blatt		02
.....		.....		Bl. 02
.....		.....		.....
Zust. Änderung	Datum	Name (Urspr.)	Datum: .....	