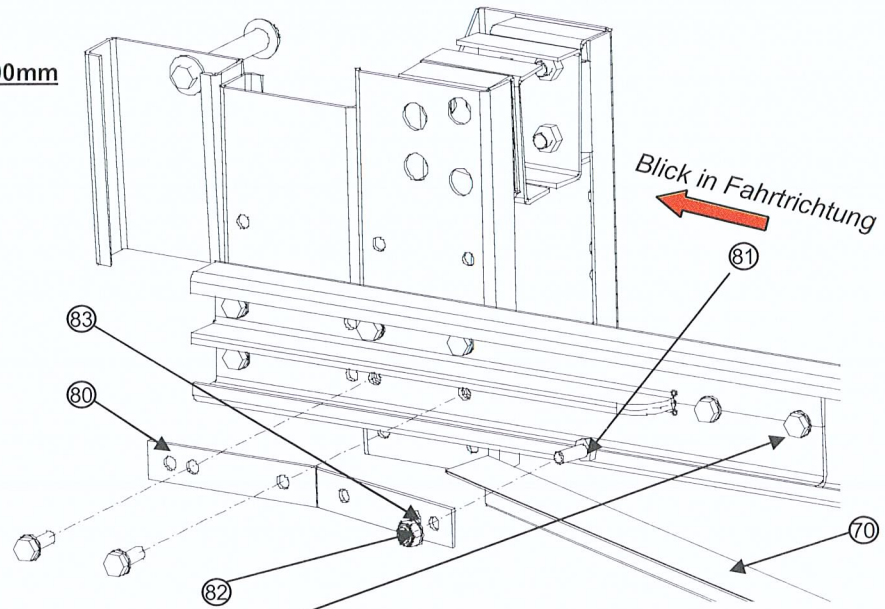




Anbauanleitung:	Art. Text Nr.:	1000053008304
Fahrzeugchassi:	Fiat X250 Spezial / Normal	
Typenbezeichnung:	Rahmenverlängerung + AHK D-Wert 12,5KN	
Ableitungszeichnung:	20004247 => Art.: 1029000100304	
<small>Technische Änderungen vorbehalten:</small>		

**7. Montage Zugstreben >1200mm
= Verstärkungssatz 03:**



Hinweis: Wenn keine Bohrung und oder Hülsen vorhanden sind, Bohrung einbringen und /oder aufbohren auf Hüsendurchmesser von der Fahrzeugaußenseite. Korrosionsschutz auftragen.

Step	Pos.	Bezeichnung / Werkstoff	Menge / Norm
05	70	Montage Zugstrebe L/R	Je 1x
	80	Montage Verstärkungsflach	2x
	81	Sechskant- Schraube Festigkeitsklasse 10.9	2xDIN 933-M10x25
	82	Sechskant- Mutter Festigkeitsklasse 10.	2x DIN 985 M10
	83	Unterleg- Scheibe	4x DIN 125- 10,5

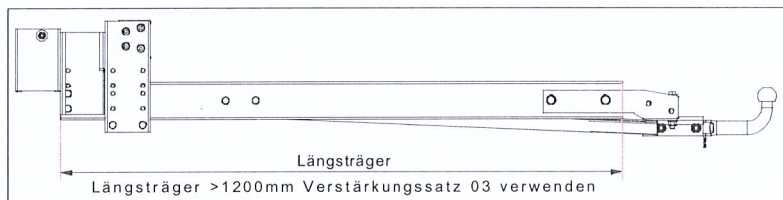
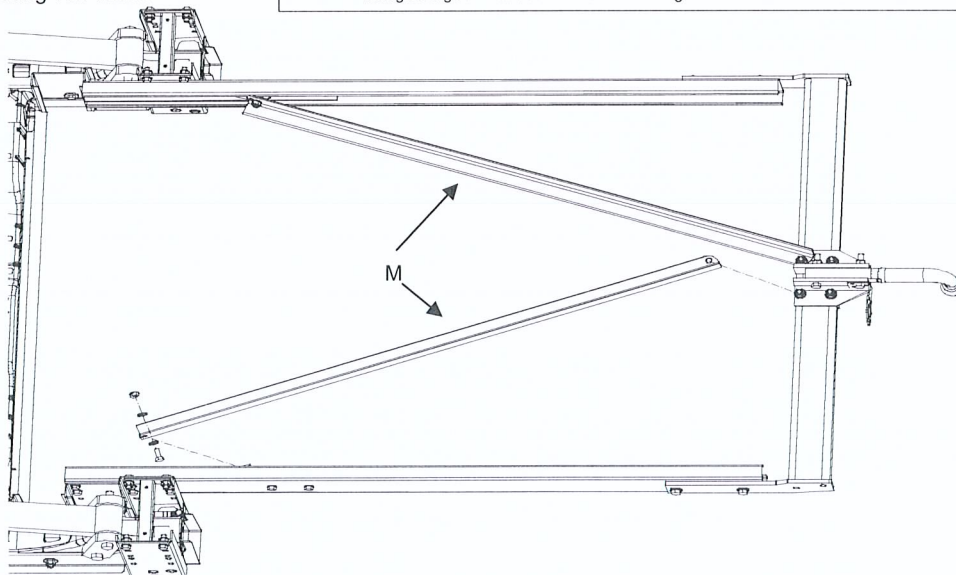


Abbildung von unten!



T00165_ppt