

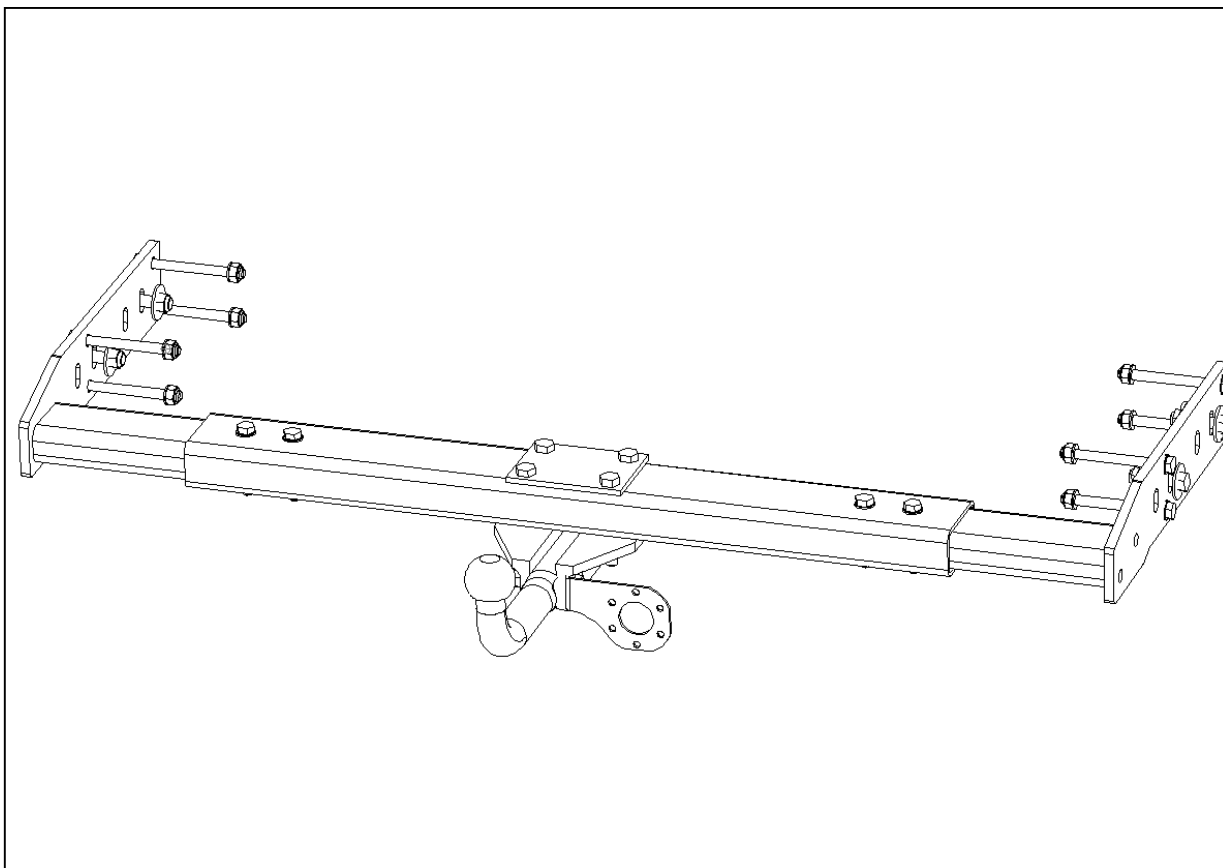


Istruzioni di montaggio:	No. articolo:	1000053008601
Telaio:	Tutti i veicoli	
Descrizione:	LTI-Variabel e13*94/20*94/20*2575*	
Disegno No.:	20004285 => Art.: 1029000100700	

Technische Änderungen vorbehalten:

## Visione montaggio (composizione):

Stückliste: [Mengenstückliste:](#)



1. Preparazione montaggio
2. Variante di montaggio ammissibile
3. Fissazione:
  - 3.1 Fissazione alla prolunga in alluminio
  - 3.2 Fissazione alla prolunga in acciaio
  - 3.3 Fissazione con piastre
4. Coppia di serraggio

### **Attenzione!**

Prestare attenzione alla protezione di corrosione dopo le forature!

Pulire la superficie di contatto fra l'adattatore del telaio e il telaio della vettura in prossimità dei punti di avvitemento eliminando la cera o le eventuali sostanze di protezione del sottoscocca.

### **Avvertenza!**

Tutte le viti di fissaggio devono essere nuovamente serrate dopo un utilizzo di circa 1000km!

Per evitare che l'assicurazione di responsabilità civile della vettura decada, in caso di ulteriori montaggi di sistema, servirsi esclusivamente di elementi di montaggio della ditta SMV-Metall!

Tutti gli elementi di montaggio possono essere riutilizzati senza problemi nel caso in cui si cambiasse vettura. Soltanto i telai di base e gli elementi di fissaggio devono essere adatti al modello specifico!

### **Coppia di serraggio:**

Coppia di serraggio secondo la tabella T0002.

### **Importante!**

Vi preghiamo di non gettare via le presenti istruzioni di montaggio, poiché devono essere conservate con il certificato dei singoli elementi unitamente ai documenti del veicolo..

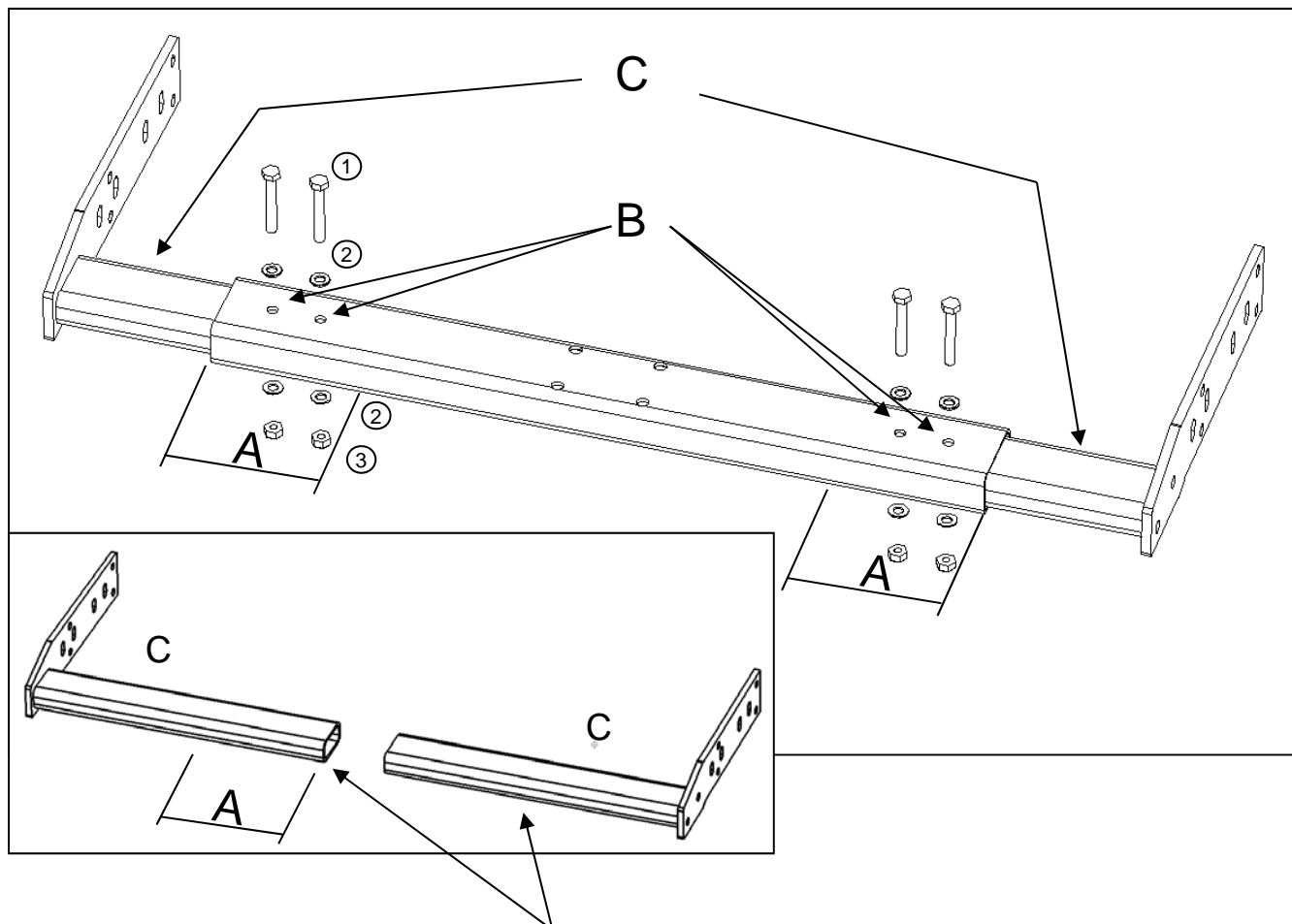
T00168\_ppt



Istruzioni di montaggio:	No. articolo:	1000053008601
Telaio:	Tutti i veicoli	
Descrizione:	LTI-Variabel e13*94/20*94/20*2575*	
Disegno No.:	20004285 => Art.: 1029000100700	

Technische Änderungen vorbehalten:

### 1. Preparazione di montaggio:



L'inserimenti „C“ possono essere accorciati, si deve fare attenzione che non si taglia più della larghezza „A“.

- 1.1 Tagliare la traversa nella larghezza desiderata.
- 1.2 La larghezza „A“ (inserimento) deve rimanere **uguale e minimo 200mm.**
- 1.3 Le forature “B” con Ø 11mm trapanare tramite l’inserimento “C”.
- 1.4 Avvitare la traversa.

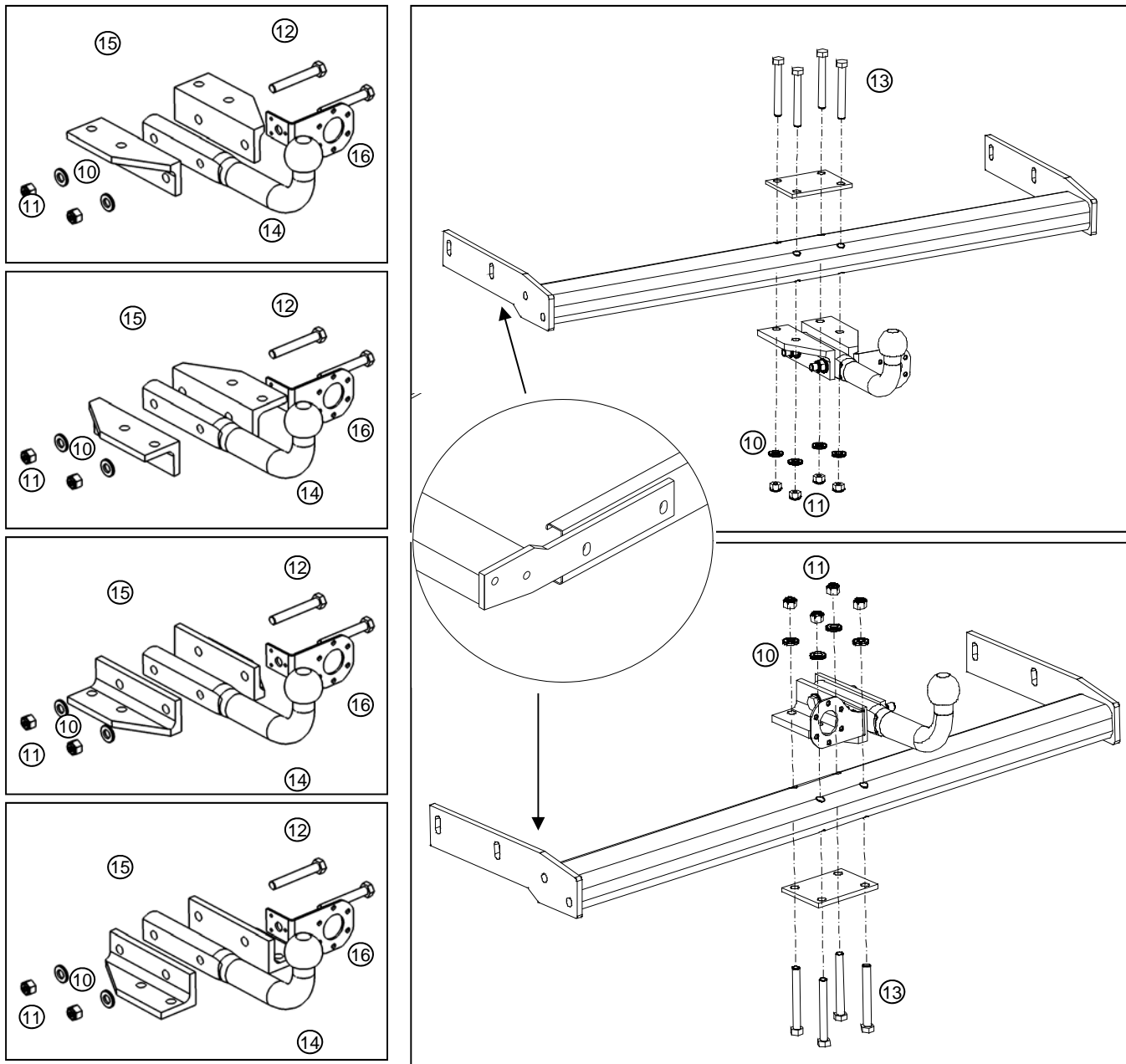
Step	Pos.	Descrizione	Quantità / Noma
01	1	Viti	4x DIN 931 – M10x70
	2	Rondella	8x DIN 125 – 10,5
	3	Dado	4x DIN 985 – M10



Istruzioni di montaggio:	No. articolo:	100053008601
Telaio:	Tutti i veicoli	
Descrizione:	LTI-Variabel e13*94/20*94/20*2575*	
Disegno No.:	20004285 => Art.: 1029000100700	

Technische Änderungen vorbehalten:

## 2. Variante di montaggio ammissibile:



Step	Pos.	Descrizione	Quantità / Noma
02	10	Rondella	6x DIN 125 – 10,5
	11	Dado	6x DIN 985 – M12
	12	Viti	2x DIN 931 – M12x80
	13	Viti	4x DIN 931 – M12x90
	14	Gancio	1x
	15	Angoli di fissaggio D/S	je 1x
	16	Fissaggio per l'elettrica	1x

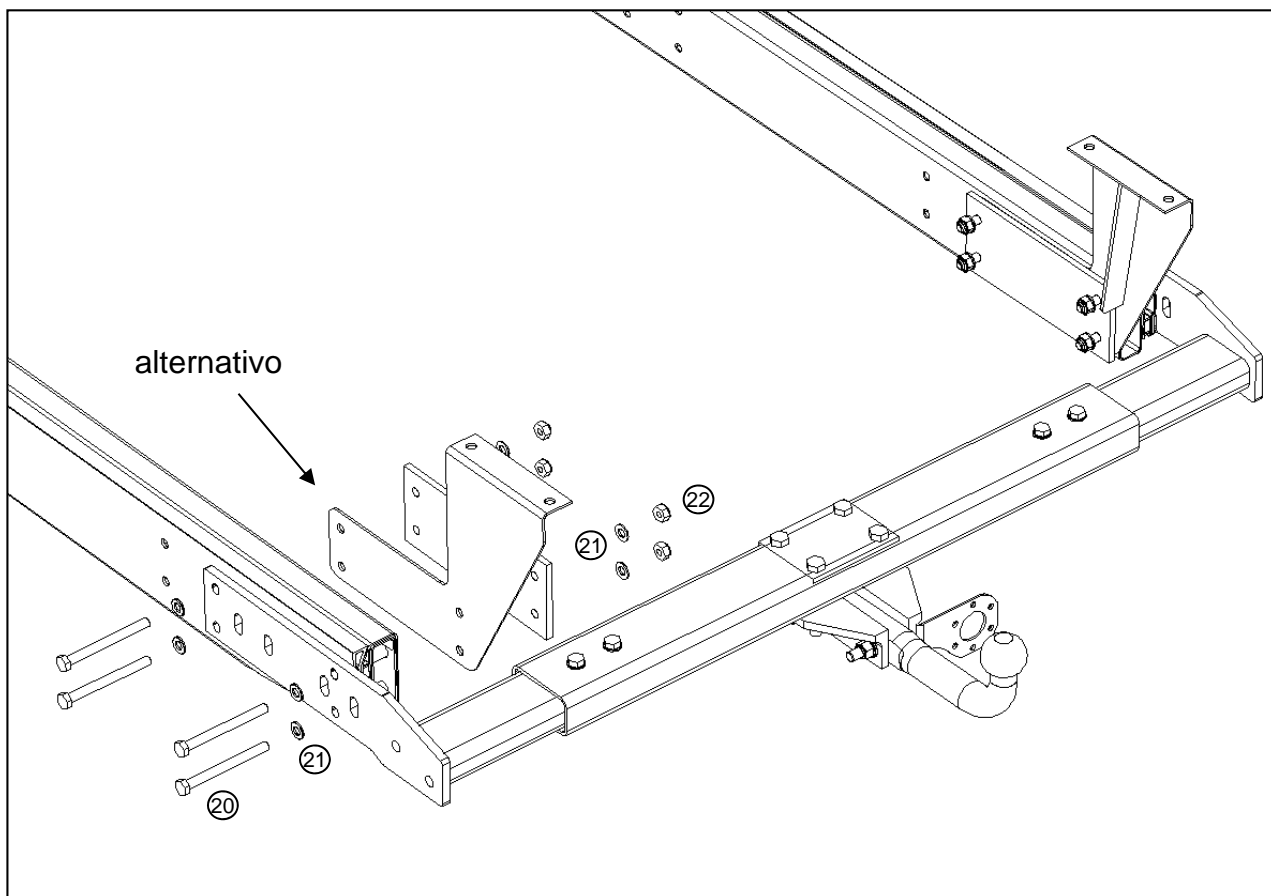


<b>Istruzioni di montaggio:</b>	<b>No. articolo:</b>	<b>100053008601</b>
<b>Telaio:</b>	Tutti i veicoli	
<b>Descrizione:</b>	LTI-Variabel e13*94/20*94/20*2575*	
<b>Disegno No.:</b>	20004285 => Art.: 1029000100700	

Technische Änderungen vorbehalten:

### 3. Fissazione:

#### 3.1 Fissazione alla prolunga in alluminio:



Step	Pos.	Descrizione	Quantità / Noma
03.1	20	Viti	8x DIN 931 – M10x110
	21	Rondella	16x DIN 125 – 10,5
	22	Dado	8x DIN 985 – M10

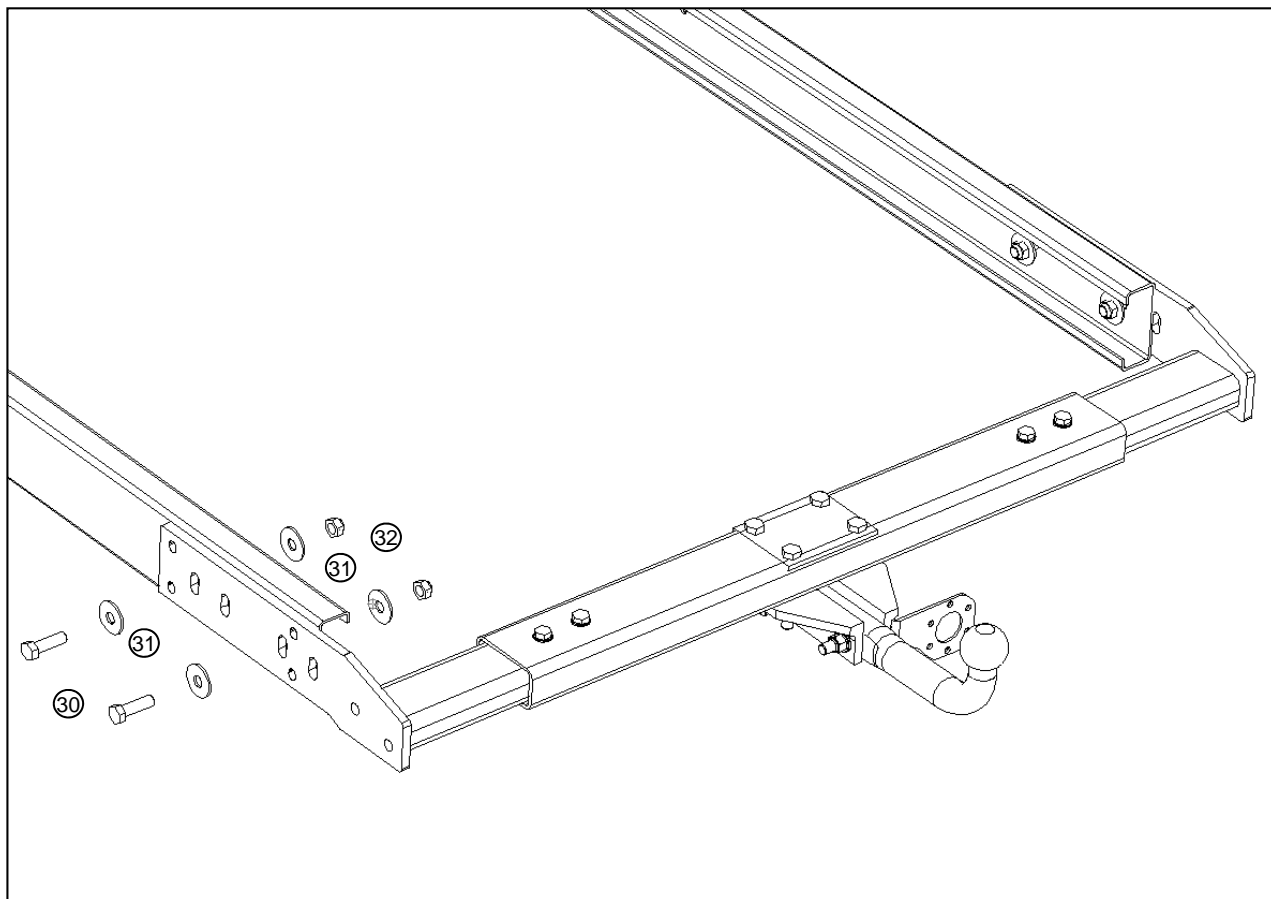


Istruzioni di montaggio:	No. articolo:	100053008601
Telaio:	Tutti i veicoli	
Descrizione:	LTI-Variabel e13*94/20*94/20*2575*	
Disegno No.:	20004285 => Art.: 1029000100700	

Technische Änderungen vorbehalten:

### 3. Fissazione:

#### 3.2 Fissazione alla prolunga d'acciaio:



Step	Pos.	Descrizione	Quantità / Noma
03.2	30	Viti	4x DIN 933 – M12x40
	31	Rondella	8x DIN 9021 – 13
	32	Dado	4x DIN 985 – M12

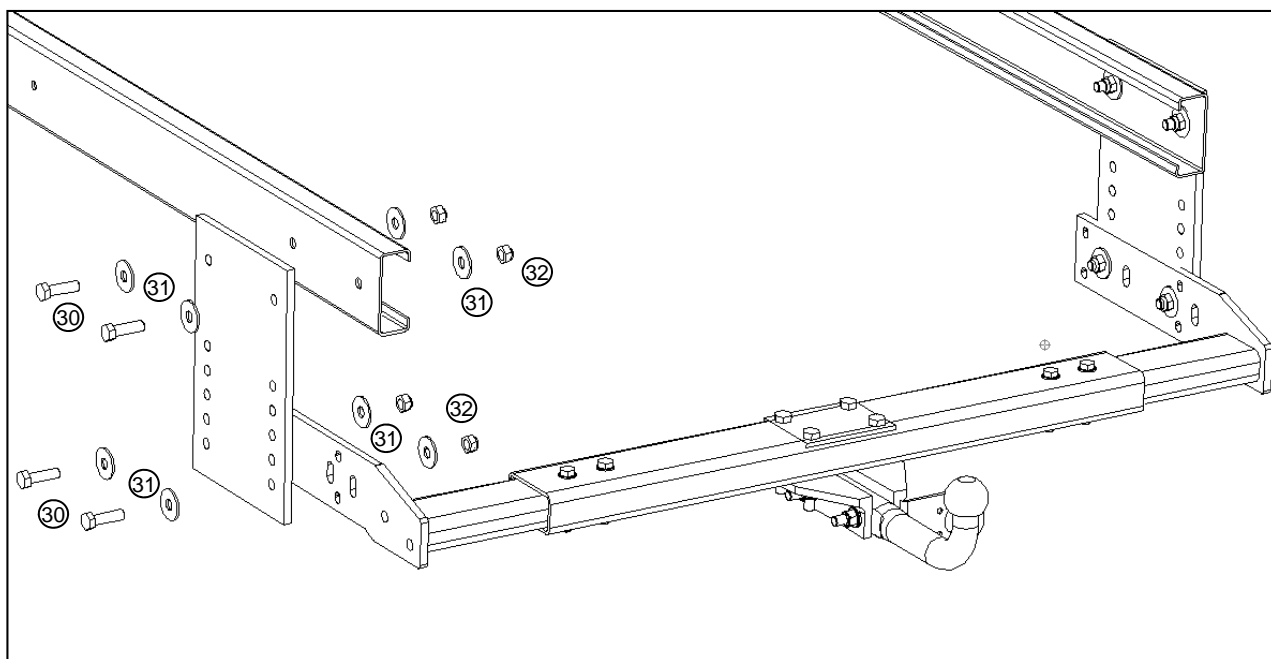


<b>Istruzioni di montaggio:</b>	<b>No. articolo:</b>	<b>100053008601</b>
<b>Telaio:</b>	Tutti i veicoli	
<b>Descrizione:</b>	LTI-Variabel e13*94/20*94/20*2575*	
<b>Disegno No.:</b>	20004285 => Art.: 1029000100700	

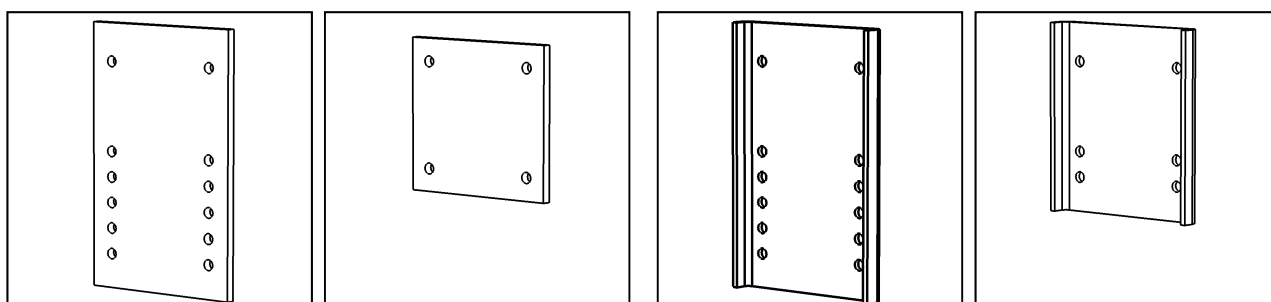
Technische Änderungen vorbehalten:

### **3. Fissazione:**

#### **3.3 Fissazione con piastre per prolunga in acciaio o telaio ALKO:**



#### **3.1.1 Varianti di piastre:**



Step	Pos.	Descrizione	Quantità / Noma
03.2	30	Viti	8x DIN 933 – M12x40
	31	Rondella	16x DIN 9021 – 13
	32	Dado	8x DIN 985 – M12



<b>Istruzioni di montaggio:</b>	<b>No. articolo:</b>	<b>1000053008601</b>
<b>Telaio:</b>	Tutti i veicoli	
<b>Descrizione:</b>	LTI-Variabel e13*94/20*94/20*2575*	
<b>Disegno No.:</b>	20004285 => Art.: 1029000100700	

Technische Änderungen vorbehalten:

#### 4. Coppia di serraggio:

Schrauben- Abmessung	Reibwert y ges.	Anziehdrehmomente MA max (Ncm)					
		4.6	5.6	4.8	5.8	8.8	10.9
<b>M 3</b>	0,125	44	56	72	128	180	215
<b>M 3,5</b>	0,125	68	86	110	196	275	330
<b>M 4</b>	0,125	102	128	166	290	410	495
<b>M 5</b>	0,125	200	250	320	575	810	970
Anziehdrehmomente MA max (Nm)							
<b>M 6</b>	0,125	3,4	4,3	5,6	9,9	14	16,5
<b>M 7</b>	0,125	5,7	7,1	9,3	16,5	23	27
<b>M 8</b>	0,128	8,3	10,5	13,6	24	34	40
<b>M 10</b>	0,125	16,6	21	27	48	67	81
<b>M 12</b>	0,125	29	36	47	83	117	140
<b>M 14</b>	0,125	46	58	74	132	185	220
<b>M 16</b>	0,125	70	88	115	200	285	340
<b>M 18</b>	0,125	95	121	155	275	390	470
<b>M 20</b>	0,125	135	171	219	390	550	660

Text Nr.: T00002.doc

Seite: 1/1