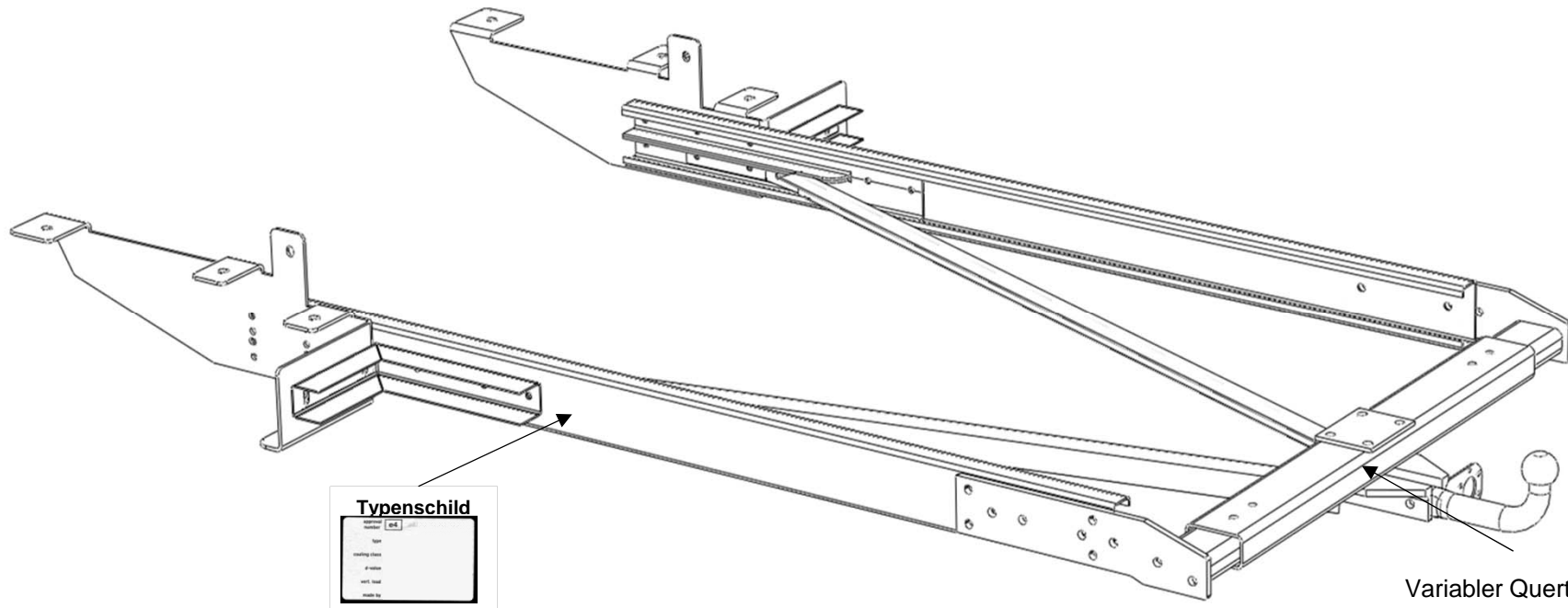




Anbauanleitung:	Art. Text Nr.:	T00231
Fahrzeugchassi:	Renault Master X62 Flachboden	
Typenbezeichnung:	RV2100N + AHK 12,5kN	
Ableitungszeichnung:	20004630	

Technische Änderungen und Irrtümer vorbehalten:



Variabler Querträger
Montage nach T00168

Achtung!

Auf Korrosionsschutz ist nach dem Bohren von Löchern zu achten!
Die Kontaktfläche zwischen Rahmenadapter und Fahrzeugrahmen muss an den Verschraubungspunkten von eventuell vorhandenem Unterbodenschutz oder Wachs gereinigt werden.

Hinweis!

Sämtliche Befestigungsschrauben nach ca.1000 Nutzungs-km nachziehen!
Um ein Erlöschen der Haftpflichtversicherung des Fahrzeuges zu vermeiden, dürfen zum weiteren Anbau des Systems nur Anbauelemente der Firma SMV-Metall verwendet werden!
Alle Anbauteile lassen sich bei Fahrzeugwechsel problemlos wieder verwenden. Nur Grundrahmen oder Befestigungselemente müssen typenspezifisch nachgerüstet werden!

Anzugmomente von Schraubenverbindungen:

Anzugmomente nach **T0002** ausführen.

Wichtig!

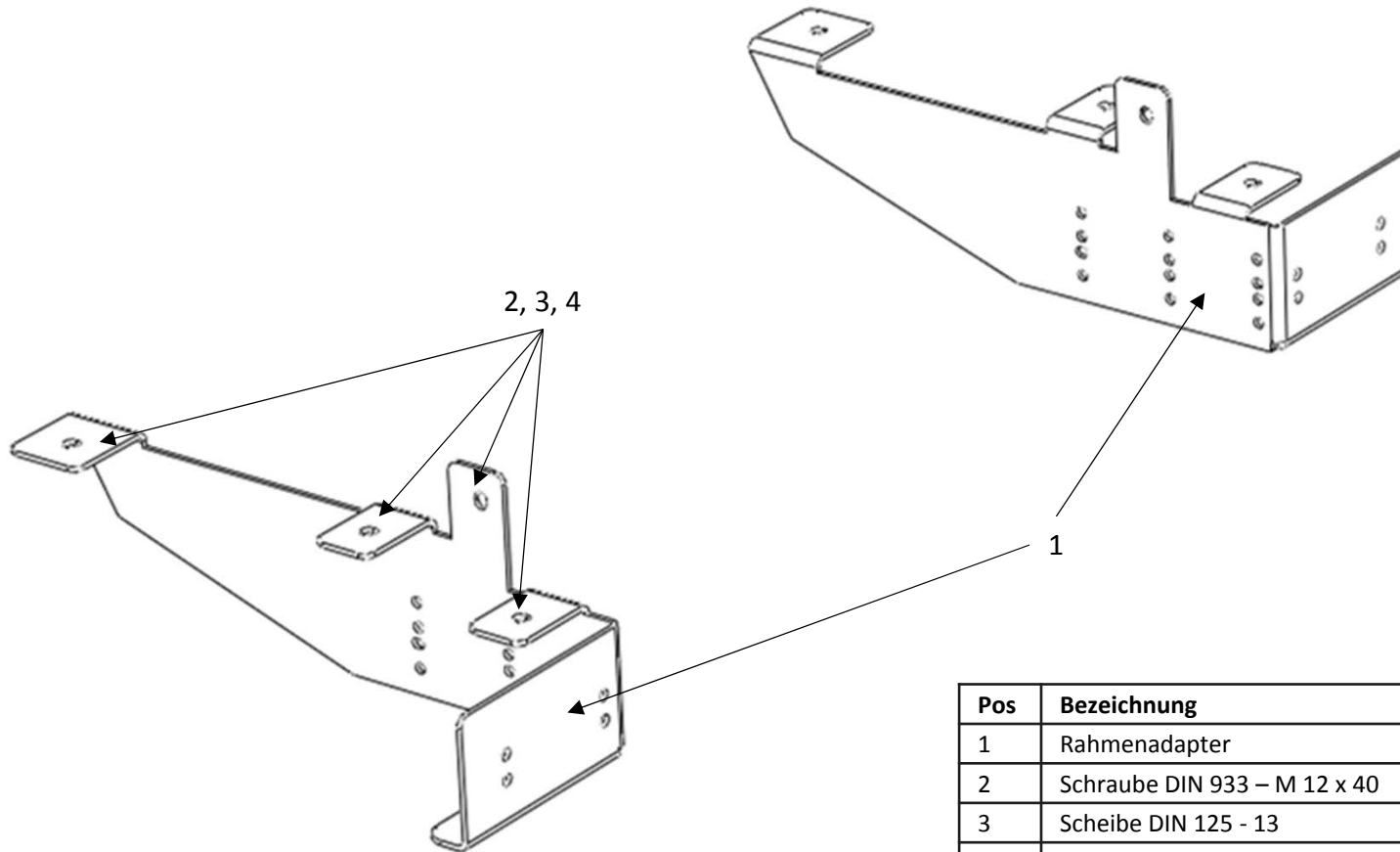
Diese Anbauanleitung bitte nicht wegwerfen, sie ist mit der Einzelbescheinigung den Fahrzeugpapieren beizuordnen.



Anbauanleitung:	Art. Text Nr.:	T00231
Fahrzeugchassi:	Renault Master X62 Flachboden	
Typenbezeichnung:	RV2100N + AHK 12,5kN	
Ableitungszeichnung:	20004630	

Technische Änderungen und Irrtümer vorbehalten:

1. Anbindung Rahmenadapter



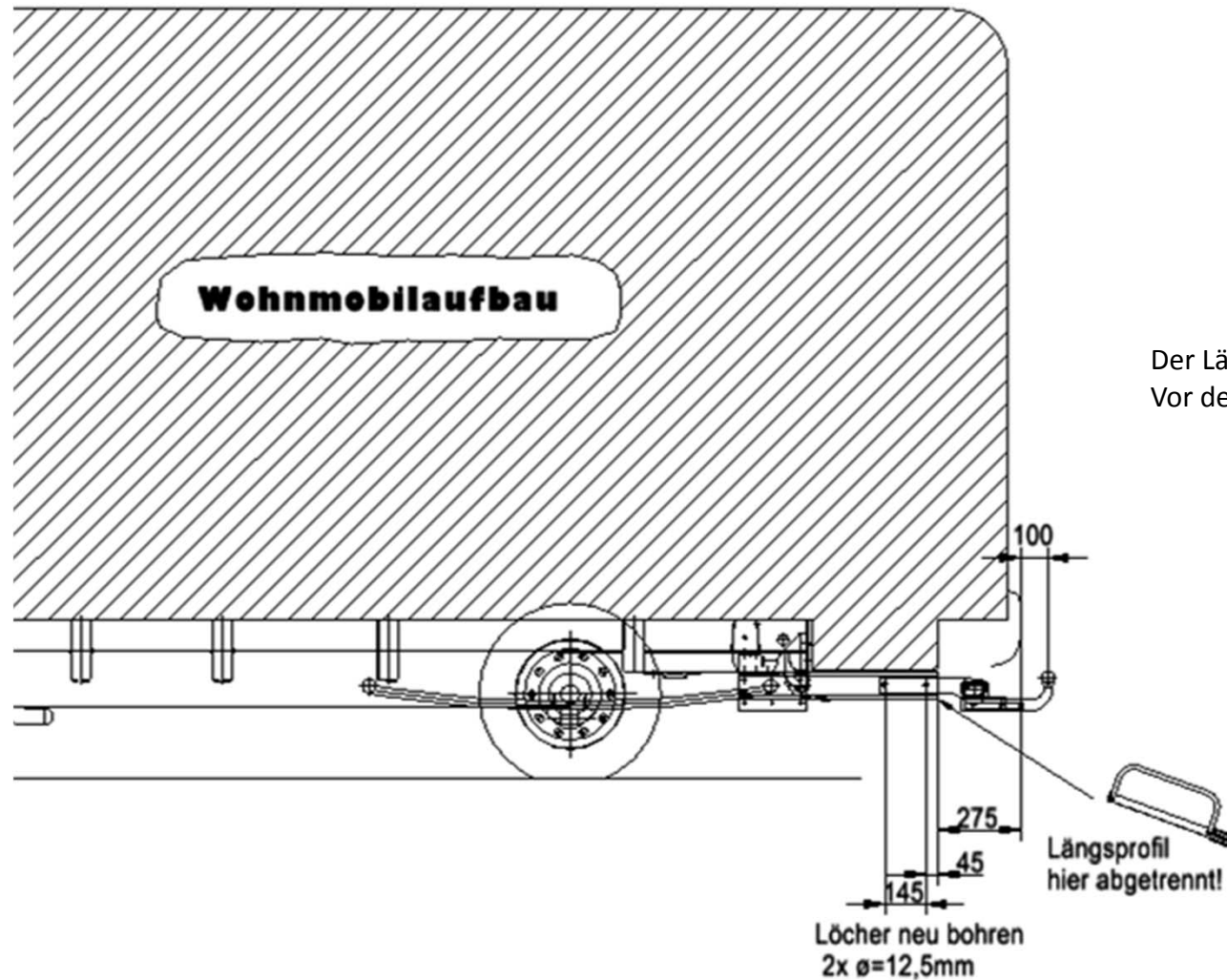
Pos	Bezeichnung	Menge
1	Rahmenadapter	1 Satz
2	Schraube DIN 933 – M 12 x 40	8 x
3	Scheibe DIN 125 - 13	8 x
4	Federring DIN 127 - 12	8 x



Anbauanleitung:	Art. Text Nr.:	T00231
Fahrzeugchassi:	Renault Master X62 Flachboden	
Typenbezeichnung:	RV2100N + AHK 12,5kN	
Ableitungszeichnung:	20004630	

Technische Änderungen und Irrtümer vorbehalten:

2. Längsträgerlänge bestimmen



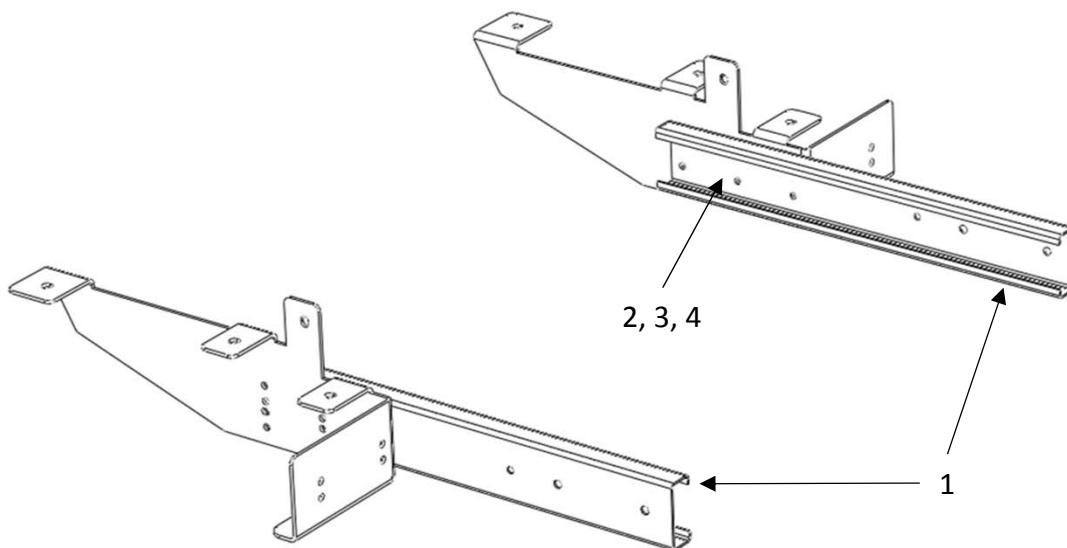
Der Längsträger sollte ca 275mm
Vor der Heckschürze enden.



Anbauanleitung:	Art. Text Nr.:	T00231
Fahrzeugchassi:	Renault Master X62 Flachboden	
Typenbezeichnung:	RV2100N + AHK 12,5kN	
Ableitungszeichnung:	20004630	

Technische Änderungen und Irrtümer vorbehalten:

3.1 Montage Längsträger bis Länge <= 750mm



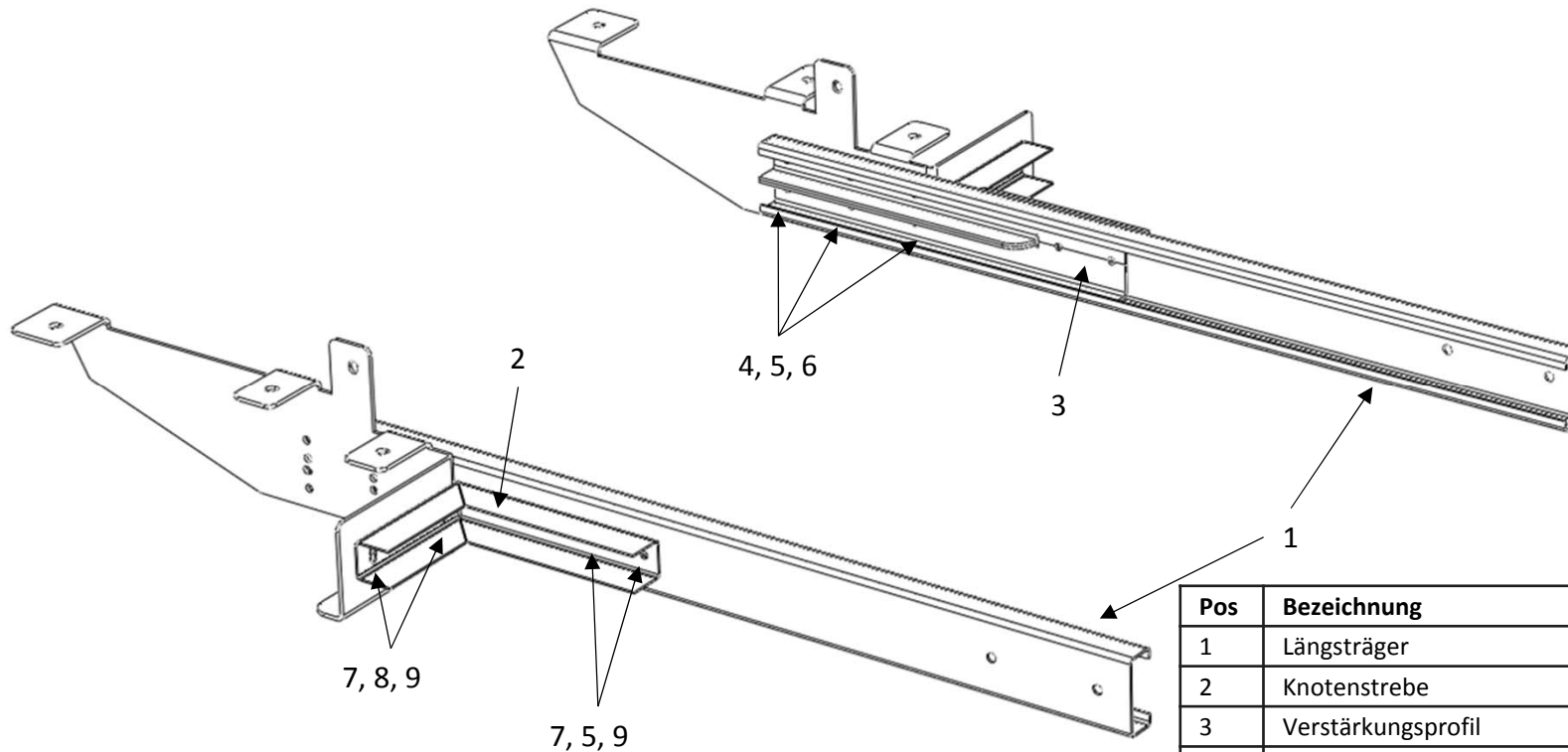
Pos	Bezeichnung	Menge
1	Längsträger	1 Satz
2	Schraube DIN 933 – M 10 x 30 KL. 10.9	4 x
3	Scheibe DIN 125 – 10,5	4 x
4	Mutter DIN 985 – M 10 Kl. 10	4 x



Anbauanleitung:	Art. Text Nr.:	T00231
Fahrzeugchassi:	Renault Master X62 Flachboden	
Typenbezeichnung:	RV2100N + AHK 12,5kN	
Ableitungszeichnung:	20004630	

Technische Änderungen und Irrtümer vorbehalten:

3.2 Montage Längsträger bis Länge <= 1200mm



Pos	Bezeichnung	Menge
1	Längsträger	1 Satz
2	Knotenstrebe	2 x
3	Verstärkungsprofil	1 Satz
4	Schraube DIN 933 – M 10 x 30 KL. 10.9	12 x
5	Scheibe DIN 125 – 10,5	16 x
6	Mutter DIN 985 – M 10 Kl. 10	12 x
7	Schraube DIN 933 – M 10 x 30 KL. 8.8	8 x
8	Scheibe DIN 9021 – 10,5	8 x
9	Mutter DIN 985 – M 10 Kl. 8	8 x



Anbauanleitung:	Art. Text Nr.:	T00231
Fahrzeugchassi:	Renault Master X62 Flachboden	
Typenbezeichnung:	RV2100N + AHK 12,5kN	
Ableitungszeichnung:	20004630	

Technische Änderungen und Irrtümer vorbehalten:

3.3 Montage Längsträger Länge $\geq 1200\text{mm}$

Pos	Bezeichnung	Menge
1	Längsträger	1 Satz
2	Knotenstrebe	2 x
3	Verstärkungsprofil	1 Satz
4	Verstärkungsflach	2 x
5	Zugstrebe (ablängen und Bohrung einbringen)	1 Satz
6	Schraube DIN 933 – M 10 x 30 KL. 10.9	12 x
7	Scheibe DIN 125 – 10,5	18 x
8	Mutter DIN 985 – M 10 Kl. 10	12 x
9	Schraube DIN 933 – M 10 x 30 KL. 8.8	10 x
10	Scheibe DIN 9021 – 10,5	8 x
11	Mutter DIN 985 – M 10 Kl. 8	10 x

