



Anbauanleitung:	Art. Text Nr.:	1000053008908
Fahrzeugchassi:	Ford Transit Heckantrieb, Zwillingsbereift	
Typenbezeichnung:	Zusatzluftfederung Z8 ab Bj. 2000	
Ableitungszeichnung:	20004196 => Art.: 1032000000406	

Technische Änderungen und Irrtümer vorbehalten:

SMV AG

Grabenstrasse 2
CH – 9320 Arbon
Phone: 0041 (0) 71 440 04 88
Fax: 0041 (0) 71 440 04 89
E-Mail: info@smvag.ch

Zusatzluftfederung Z8

Ford Transit

Hinterachsantrieb Zwillingsbereifung

Wohnmobile, Kastenwagen und Pritschenfahrgerüste
ab Bj. 2000

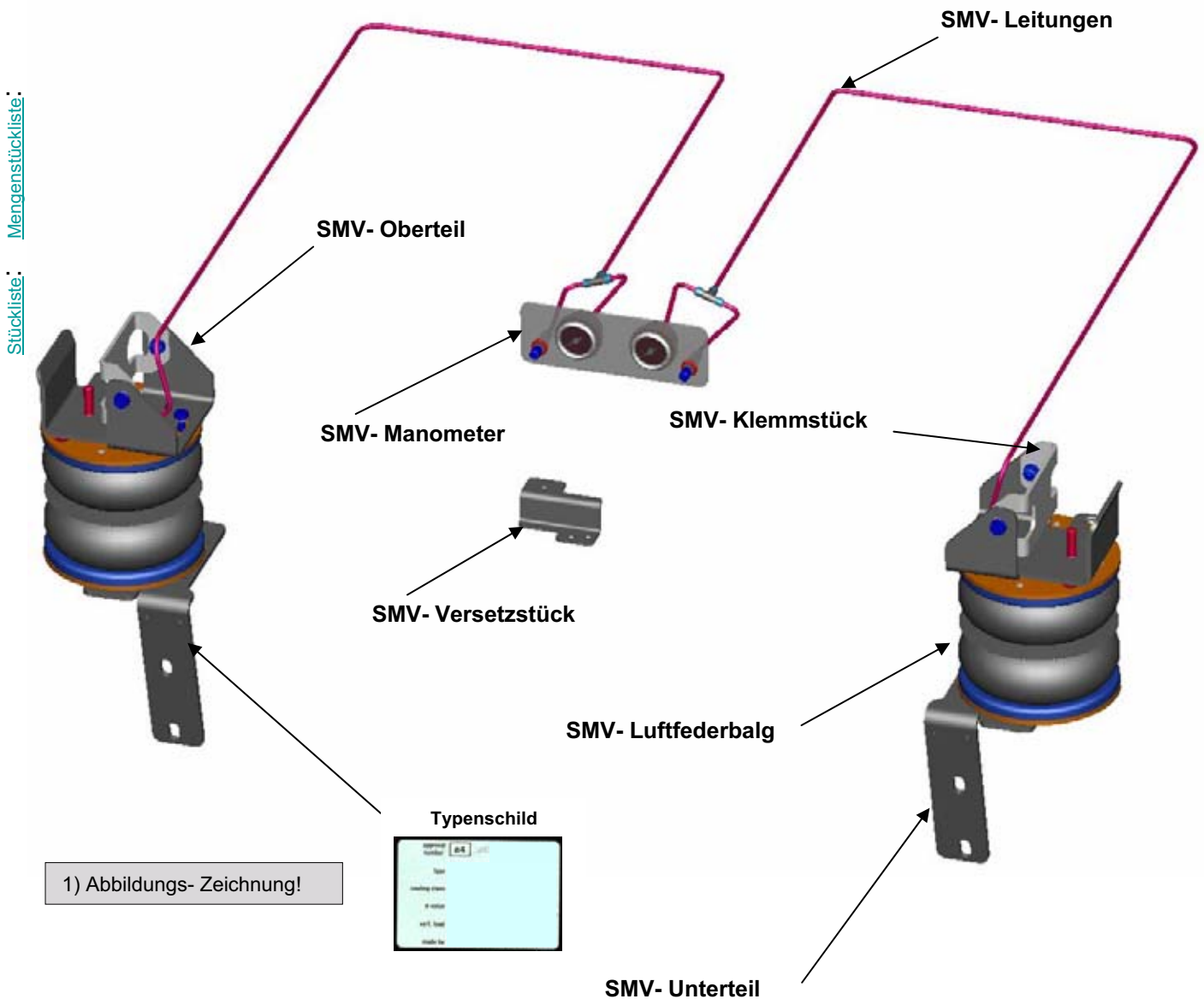




Anbauanleitung:	Art. Text Nr.:	1000053008908
Fahrzeugchassi:	Ford Transit Heckantrieb, Zwillingsbereift	
Typenbezeichnung:	Zusatzluftfederung Z8 ab Bj. 2000	
Ableitungszeichnung:	20004196 => Art.: 1032000000406	

Technische Änderungen und Irrtümer vorbehalten:

Montage Übersicht (Zusammensetzung):



Achtung!

Auf Korrosionsschutz ist nach dem Bohren von Löchern zu achten!

Die Kontaktfläche zwischen Rahmenadapter und Fahrzeugrahmen muss an den Verschraubungspunkten von eventuell vorhandenem Unterbodenschutz oder Wachs gereinigt werden.

Hinweis!

Sämtliche Befestigungsschrauben nach ca. 1000 Nutzungs-km nachziehen!

Um ein Erlöschen der Haftpflichtversicherung des Fahrzeuges zu vermeiden, dürfen zum weiteren Anbau des Systems nur Anbauelemente der Firma SMV-Metall verwendet werden!

Alle Anbauteile lassen sich bei Fahrzeugwechsel problemlos wieder verwenden. Nur Grundrahmen oder Befestigungselemente müssen typenspezifisch nachgerüstet werden!

Anzugmomente von Schraubenverbindungen:

Anzugmomente nach **T0002** ausführen.

Wichtig!

Diese Anbauanleitung bitte nicht wegwerfen, sie ist mit der Einzelbescheinigung den Fahrzeugpapieren beizufügen.



Anbauanleitung:	Art. Text Nr.:	1000053008908
Fahrzeugchassi:	Ford Transit Heckantrieb, Zwillingsbereift	
Typenbezeichnung:	Zusatzluftfederung Z8 ab Bj. 2000	
Ableitungszeichnung:	20004196 => Art.: 1032000000406	

Technische Änderungen und Irrtümer vorbehalten:

1. Vorwort

Diese Zusatzluftfederungsanlage wurde eigens für die Ford Transit Wohnmobile entwickelt. Bitte lesen Sie vor Einbau der Zusatzluftfederung zunächst die vorliegende Anleitung, damit keine Einbaufehler auftreten. Alle einzusetzenden Teile werden komplett mitgeliefert. Der Einbau ist von einem sachverständigen Mechaniker vorzunehmen. Für Fehler oder Defekte, aufgrund unsachgemäßer Montage wird nicht gehaftet. Die Garantie erstreckt sich somit nicht auf letztgenannte Fehler.

Inhaltsverzeichnis

- Vorwort 3
- Installationsanweisung 4-7
- Explosionszeichnung 8
- Nachwort 9



Anbauanleitung:	Art. Text Nr.:	1000053008908
Fahrzeugchassi:	Ford Transit Heckantrieb, Zwillingbereift	
Typenbezeichnung:	Zusatzluftfederung Z8 ab Bj. 2000	
Ableitungszeichnung:	20004196 => Art.: 1032000000406	

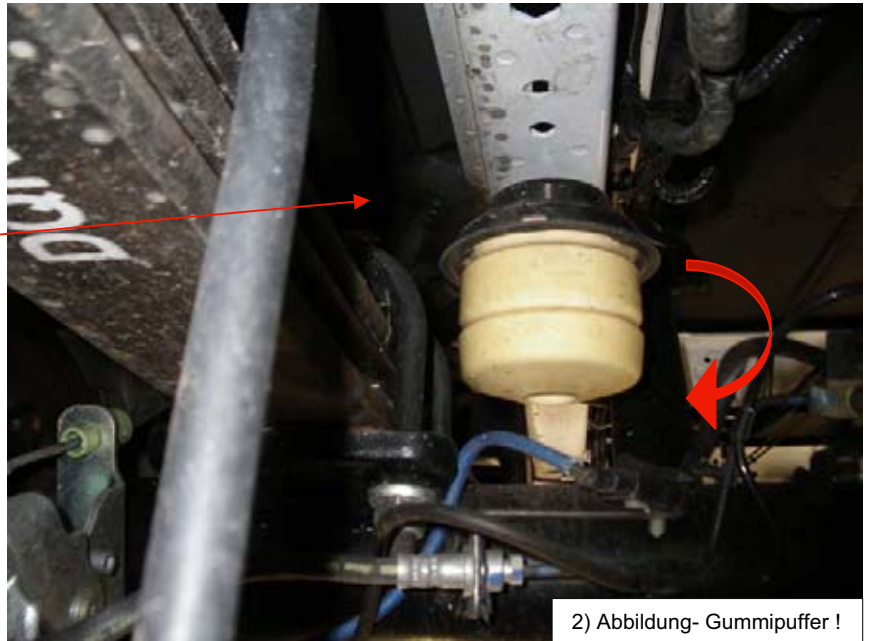
Technische Änderungen und Irrtümer vorbehalten:

Demontage Gummipuffer:

2. Installationsanweisung

Step 1. Montage- Vorbereitung:

Entfernen Sie den **Gummipuffer**.



Montage Oberteil:

Step 2. :

Oberteil (siehe A 1) befestigen mit Hilfe der mitgelieferten M10x1,25x30 Senkkopfschraube am Chassis ohne den Balg.

Danach das **Klemmstück** (siehe A 2) fest an den Chassis andrücken und mit den M8x20 Sechskantschrauben festdrehen.





Anbauanleitung:	Art. Text Nr.:	1000053008908
Fahrzeugchassi:	Ford Transit Heckantrieb, Zwillingsbereift	
Typenbezeichnung:	Zusatzluftfederung Z8 ab Bj. 2000	
Ableitungszeichnung:	20004196 => Art.: 1032000000406	

Technische Änderungen und Irrtümer vorbehalten:

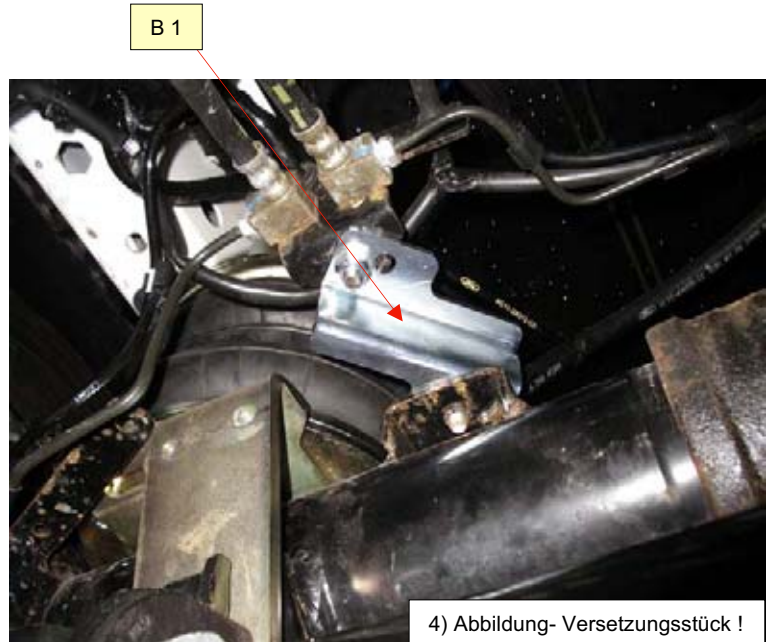
Montage des Versetzstücks:

Step 3. :

Bevor Sie das **Unterteil** montieren, sollte zuerst der **Verbindungsblock** der Bremsschläuche auf der Achse versetzt werden.

Dafür brauchen Sie das mitgelieferte **Versetzstück** (B 1 siehe Abbild 4) zum Zwischensetzen.

Wenn nötig können Sie die Bremsleitung **etwas** verbiegen.



Montage Unterteil:

Step 4. :

Stabilisator (siehe C1) losschrauben!
Das **Unterteil** (siehe C2) wird zwischen der Hinterachse und Stabilisatorstange mit den Schrauben wieder zusammen geschraubt.



C 2 C 1



Anbauanleitung:	Art. Text Nr.:	1000053008908
Fahrzeugchassi:	Ford Transit Heckantrieb, Zwillingsbereift	
Typenbezeichnung:	Zusatzluftfederung Z8 ab Bj. 2000	
Ableitungszeichnung:	20004196 => Art.: 1032000000406	

Technische Änderungen und Irrtümer vorbehalten:

Montage Luftbalg:

Step 5. :

Anschließendes Zwischenmontieren der **Luftbälge** mit dem Luftanschluss nach oben, zum Befestigen benutzen Sie die M8 Schraube sowie den Federring.

Achten Sie darauf, dass der Luftbalg bei der Montage senkrecht zum Chassis stehen soll.



Montage der Schläuche Y/Z:

Step 6. :

Danach befestigen Sie die Ventile und schließen die Leitungen an.

Achten Sie hierbei auf scharfe Kanten oder vermutlich heiße Unterbauteile des Fahrzeugs. Beachten Sie, dass sich keine Knickstellen am Schlauch beim Verlegen bilden (siehe Abb.1).

Die Luftschläuche dürfen bei Bedarf gekürzt werden.





Anbauanleitung:	Art. Text Nr.:	1000053008908
Fahrzeugchassi:	Ford Transit Heckantrieb, Zwillingsbereift	
Typenbezeichnung:	Zusatzluftfederung Z8 ab Bj. 2000	
Ableitungszeichnung:	20004196 => Art.: 1032000000406	

Technische Änderungen und Irrtümer vorbehalten:

Die Einstellung der Bremsen:

Step 7. :

Wohnmobile mit ABS:

Keine Änderung am Bremssystem

Wohnmobile ohne ABS:

Der **LAB** (**Lastabhängigen Bremskraftregeler**) muss nachgestellt werden.



Bedienungs- Anleitung:

Step 8. :

Mit einem gewöhnlichen **Kompressor** können Sie denn Druck in die Luftbälge regeln, dabei sollten Sie darauf achten das Ihr Fahrzeug eine leicht Vordere Neigung hat.

Luftdruck menge:

-minimaler Druck von 1,0 bar

-maximaler Druck von 7,0 bar

Wartung:

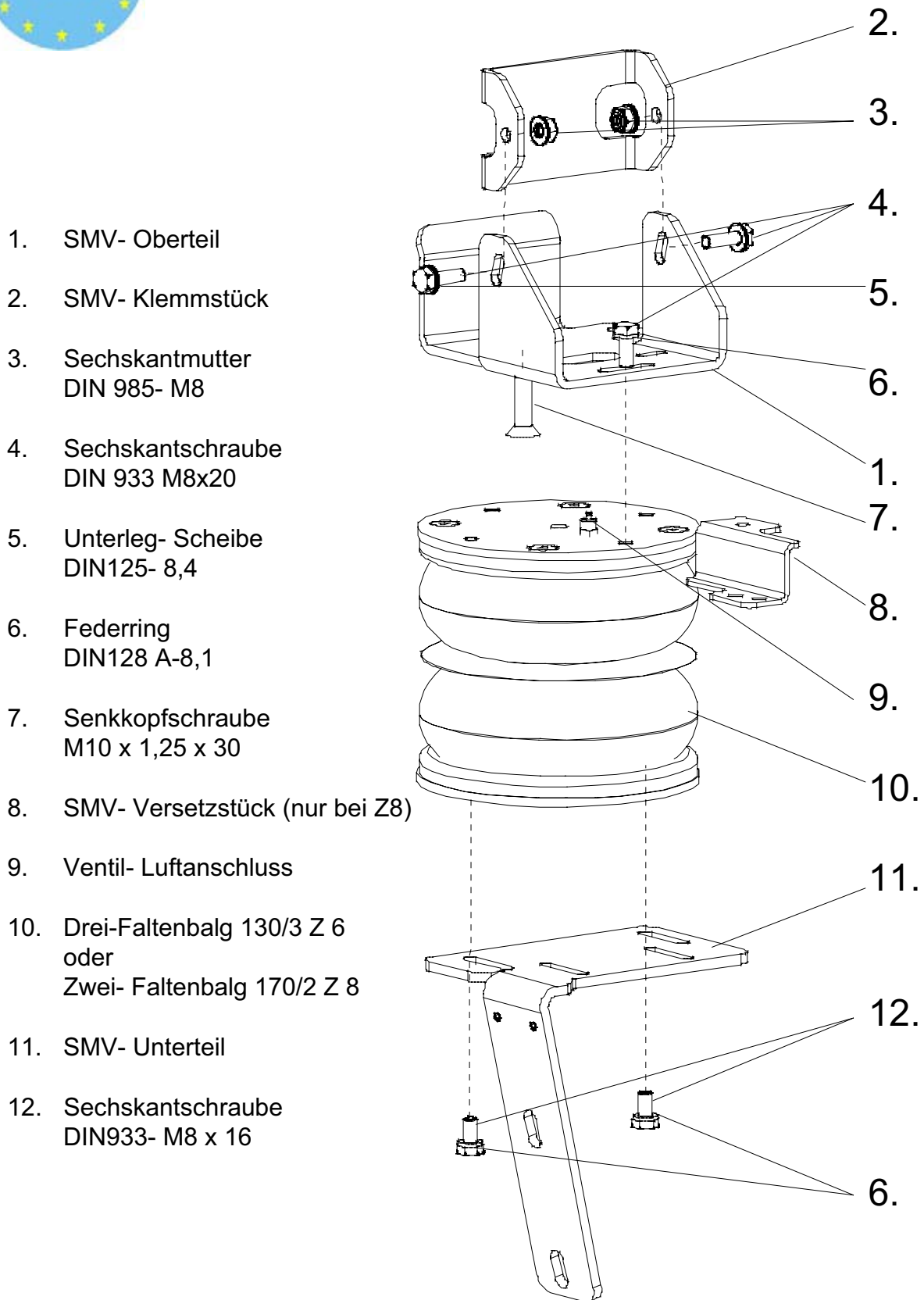
Das gelegentliche kontrollieren des Luftdrucks genügt. Bitte beim Wagen Waschen, gleichzeitiges entfernen von Schmutz an den Bälgen.

8) Abbildung- Federeinstellung !



Anbauanleitung:	Art. Text Nr.:	1000053008908
Fahrzeugchassi:	Ford Transit Heckantrieb, Zwillingbereift	
Typenbezeichnung:	Zusatzluftfederung Z8 ab Bj. 2000	
Ableitungszeichnung:	20004196 => Art.: 1032000000406	

Technische Änderungen und Irrtümer vorbehalten:



Explosionszeichnung der Luftfederung



Anbauanleitung:	Art. Text Nr.:	1000053008908
Fahrzeugchassi:	Ford Transit Heckantrieb, Zwillingsbereift	
Typenbezeichnung:	Zusatzluftfederung Z8 ab Bj. 2000	
Ableitungszeichnung:	20004196 => Art.: 1032000000406	

Technische Änderungen und Irrtümer vorbehalten:

4. Nachwort

SMV – wünscht Ihnen viel Erfolg mit diesem Zusatzluftfederungssystem. Damit das System einwandfrei funktionieren kann, empfehlen wir Ihnen, es regelmäßig auf Unregelmäßigkeiten hin zu überprüfen bzw. überprüfen zu lassen.

Es ist wichtig die Stahlseile nach der Montage mit Wachs zu behandeln. Hierdurch wird die Lebensdauer des Federsystems verlängert.

Außerdem ist es erforderlich, dass das System regelmäßig gereinigt wird. Spritzen Sie die Bälge und die anderen Teile des Systems sauber, wenn Ihr Fahrzeug gewaschen wird.

Änderungen am System können und dürfen ausschließlich von SMV – durchgeführt werden.

Wenn Sie Fragen haben können Sie immer Kontakt aufnehmen mit Ihrem Händler oder während der Bürozeiten SMV – anrufen.

Die Service Hotline lautet: 0049 – (0)5471 – 9583 - 0